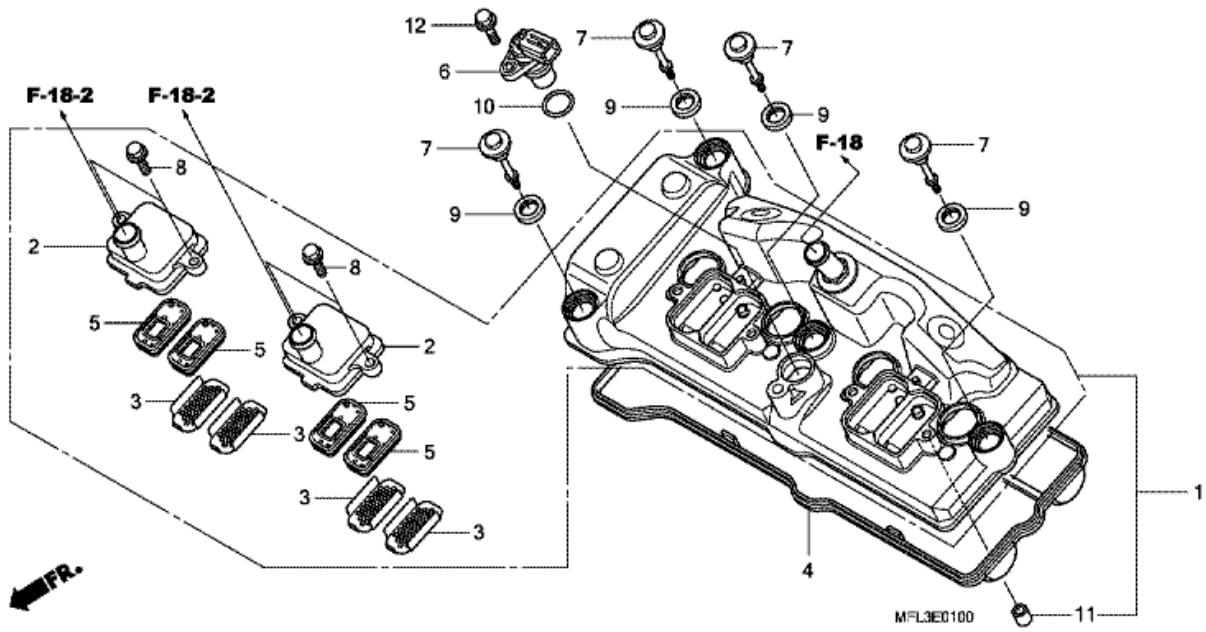


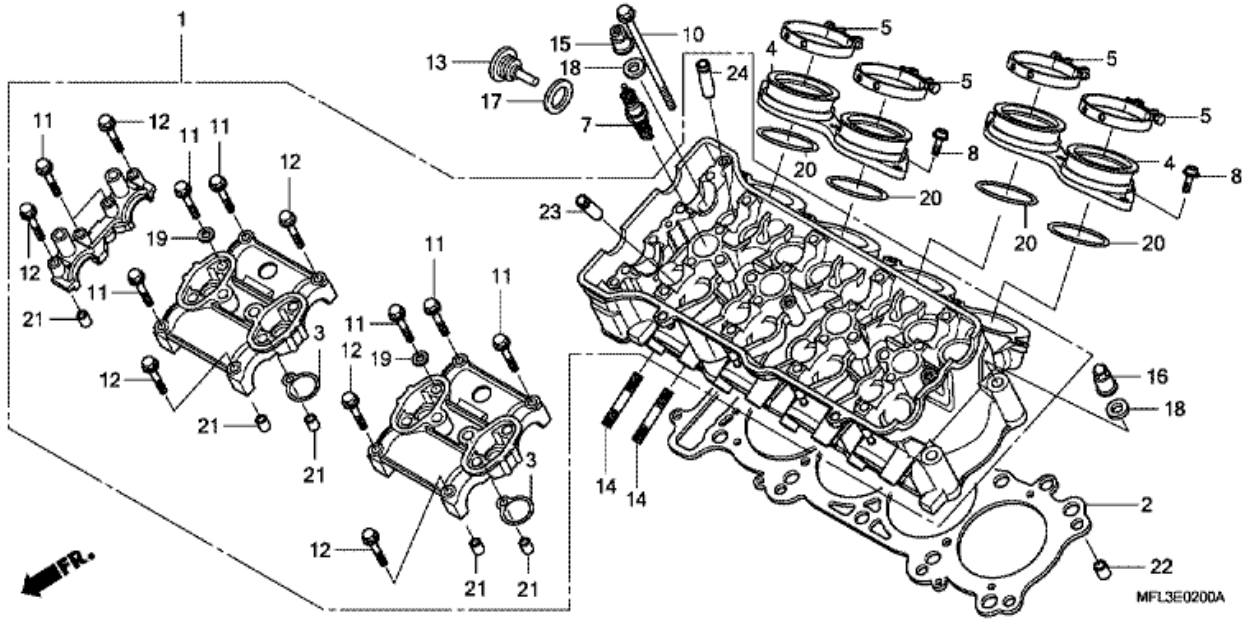
CBR1000RR CBR1000RR8 2008 F

E-1 COUVERCLE DE CULASSE



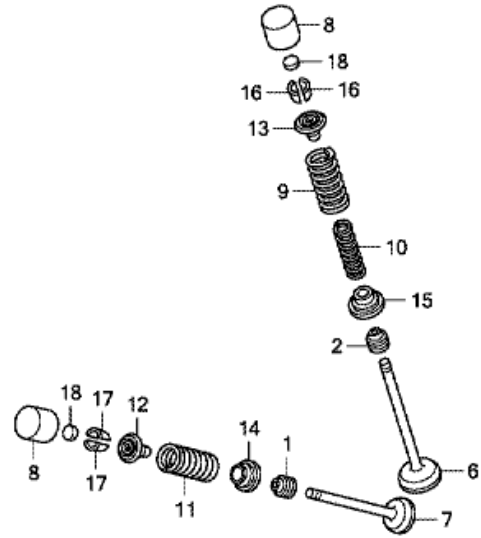
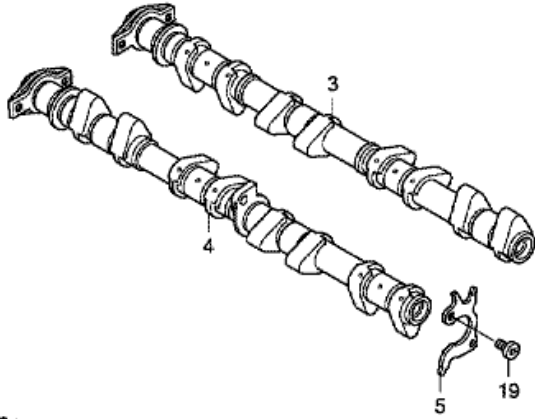
CBR1000RR CBR1000RR8 2008 F

E-2 CULASSE



CBR1000RR CBR1000RR8 2008 F

E-3 ARBRE A CAMES/SOUPAPE

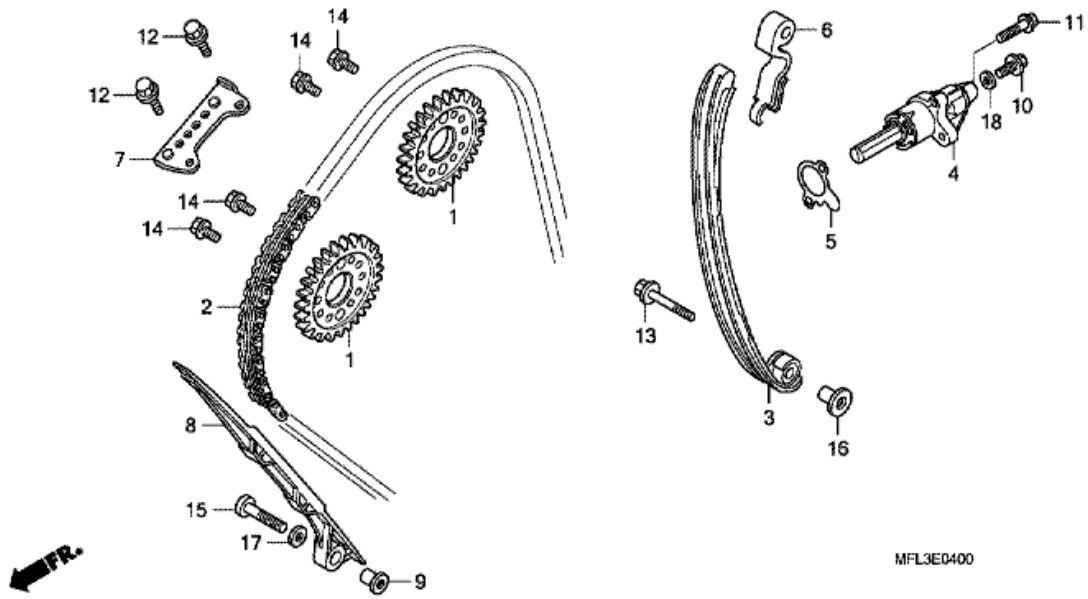


MFL3E0300

FR.

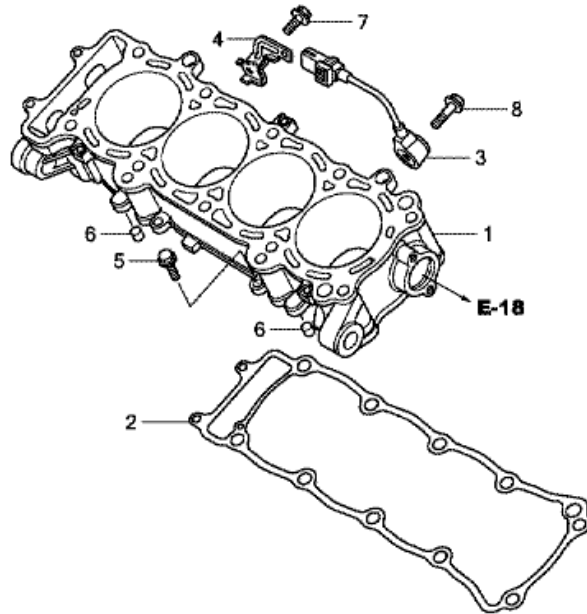
CBR1000RR CBR1000RR8 2008 F

E-4 CHAÎNE A CAMES/TENDEUR



CBR1000RR CBR1000RR8 2008 F

E-5 CYLINDRE

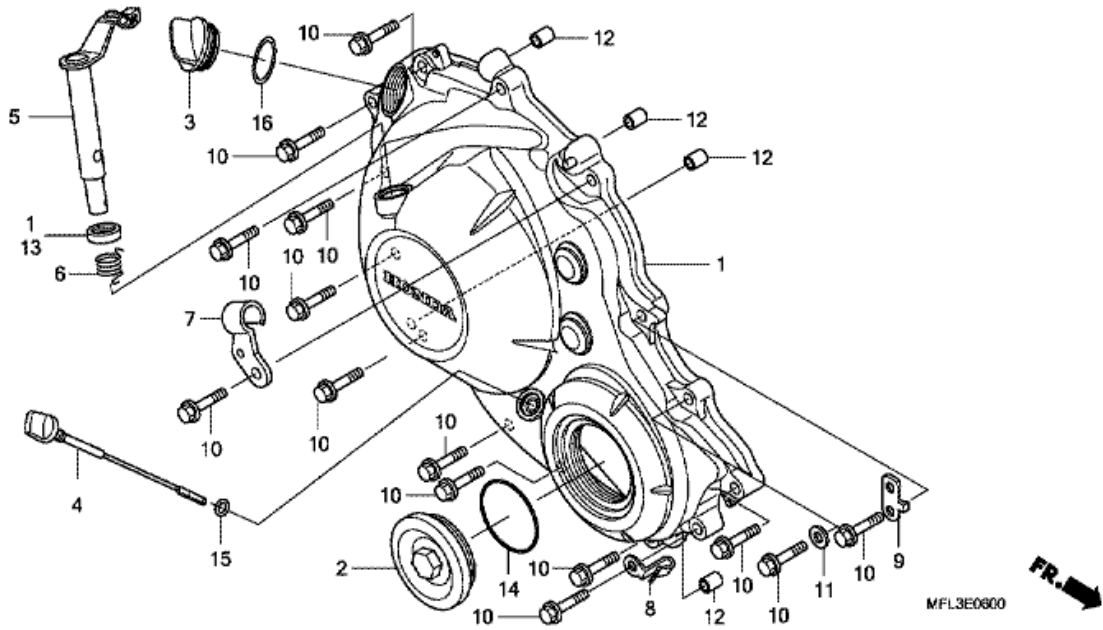


←FR.

MFL3E0500

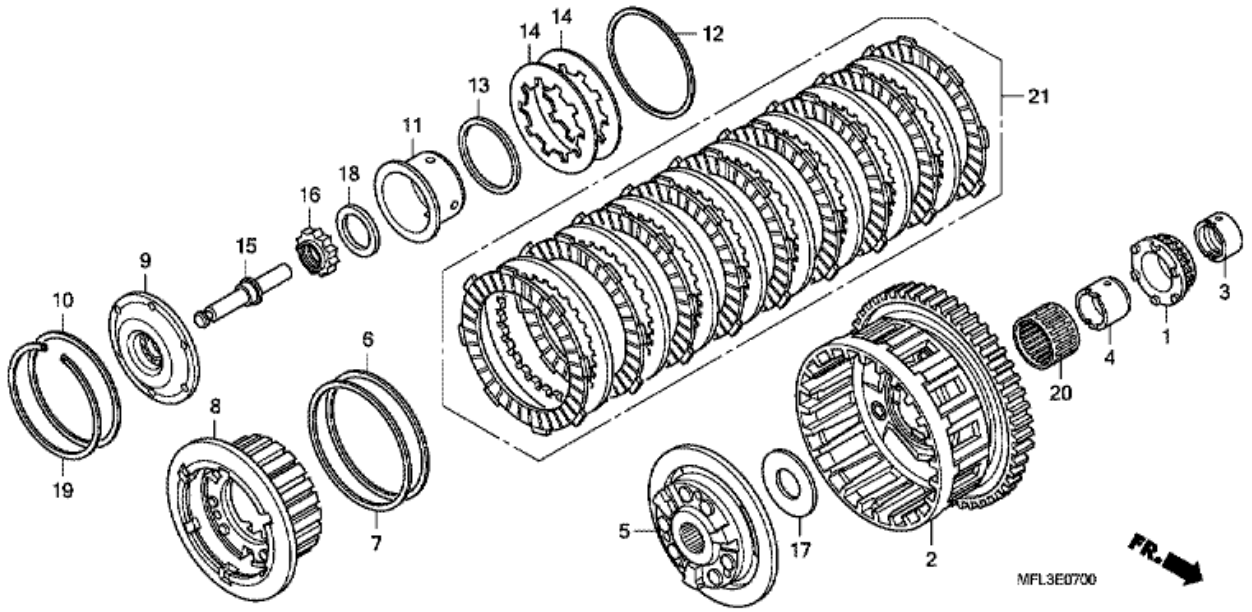
CBR1000RR CBR1000RR8 2008 F

E-6 PANNEAU CARTER-MOTEUR D.



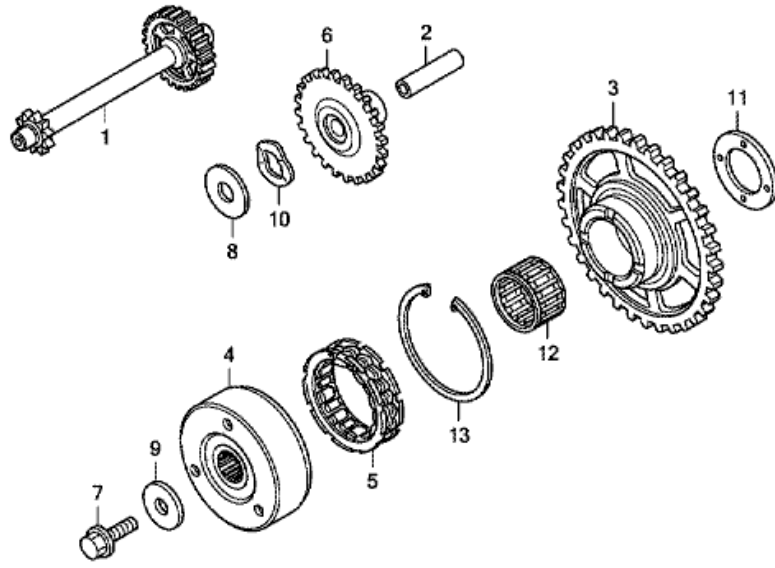
CBR1000RR CBR1000RR8 2008 F

E-7 EMBRAYAGE



CBR1000RR CBR1000RR8 2008 F

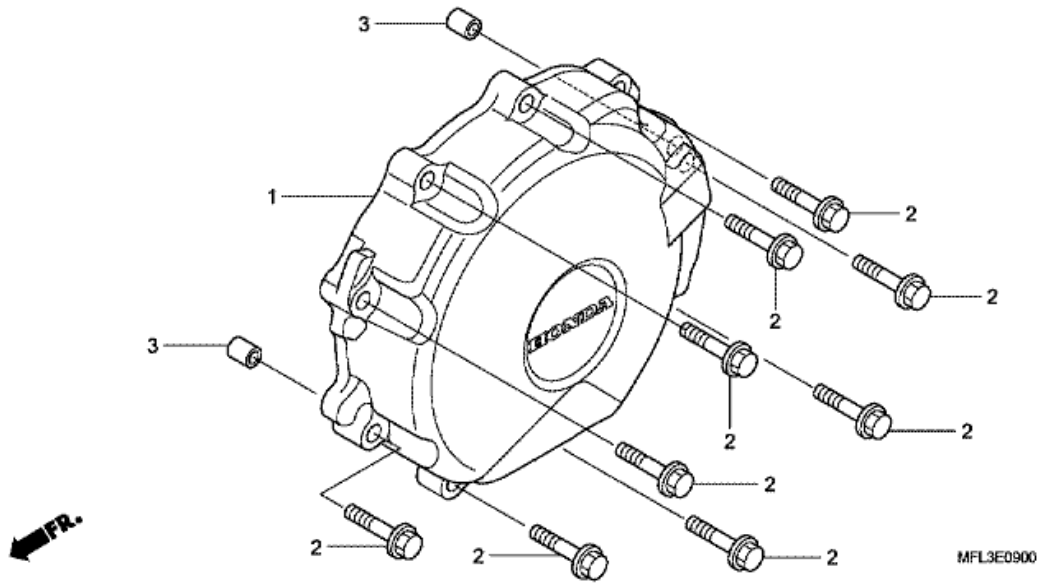
E-8 EMBRAYAGE DE DEMARRAGE



FR. →
MFL3E0800

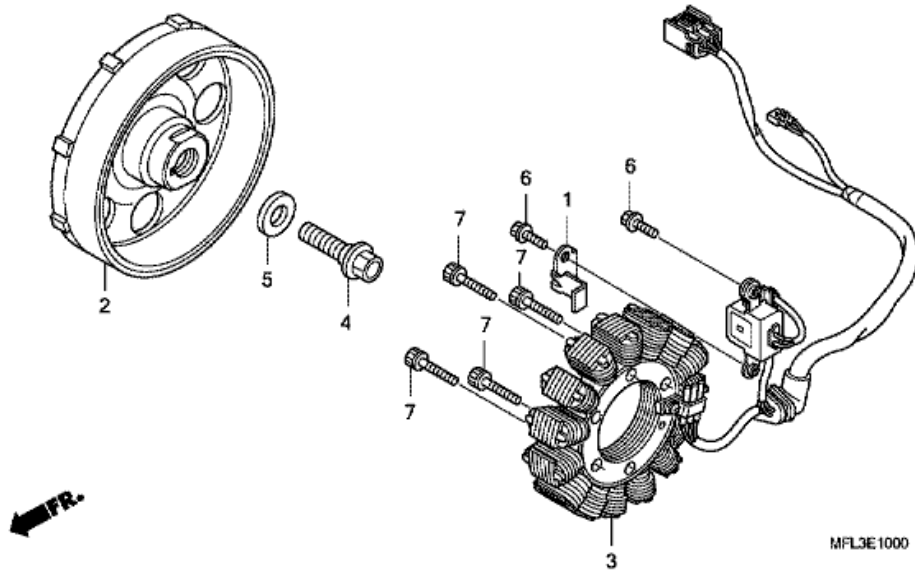
CBR1000RR CBR1000RR8 2008 F

E-9 COUVERCLE DE GENERATEUR C.A.



CBR1000RR CBR1000RR8 2008 F

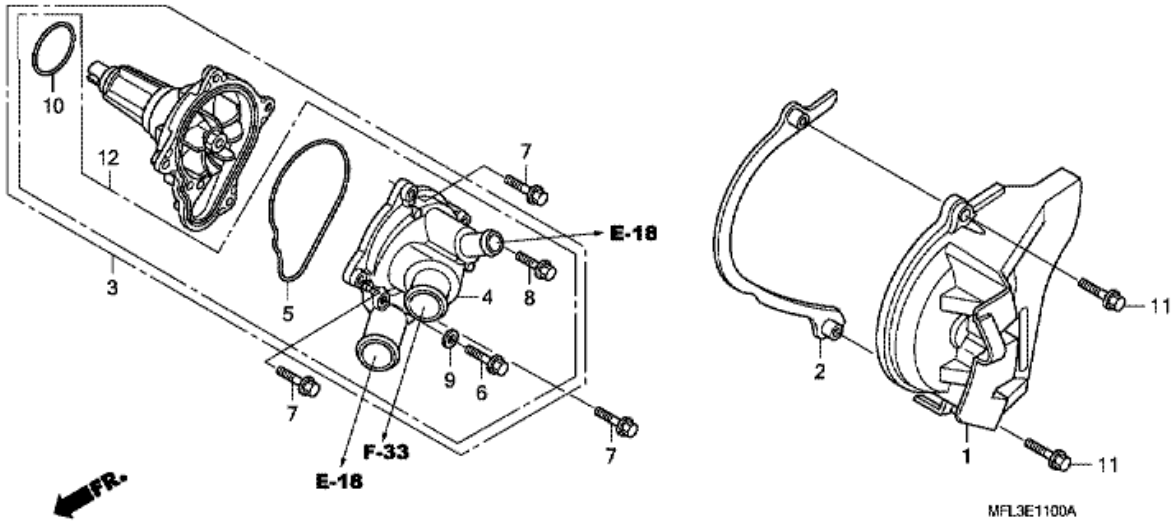
E-10 GENERATRICE



MFL3E1000

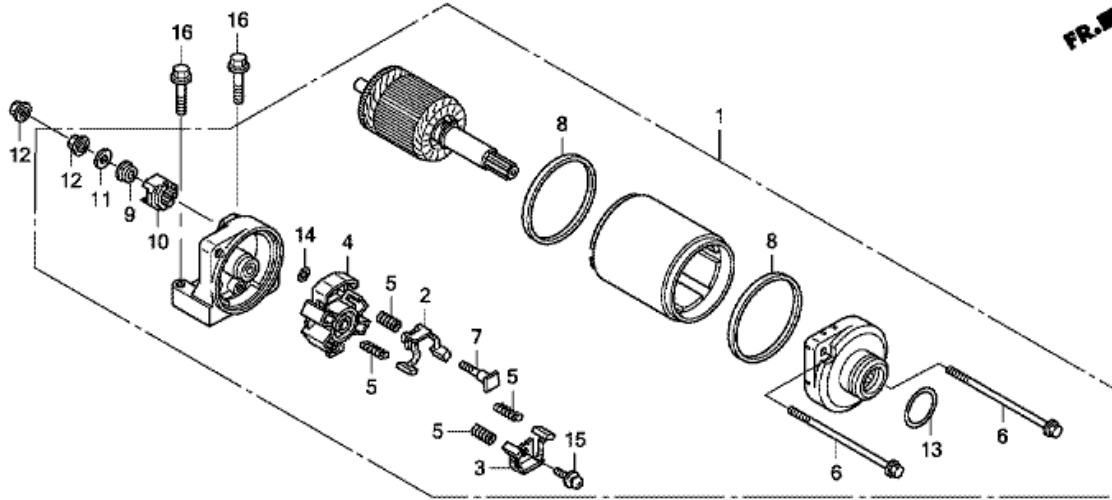
CBR1000RR CBR1000RR8 2008 F

E-11 POMPE A EAU



CBR1000RR CBR1000RR8 2008 F

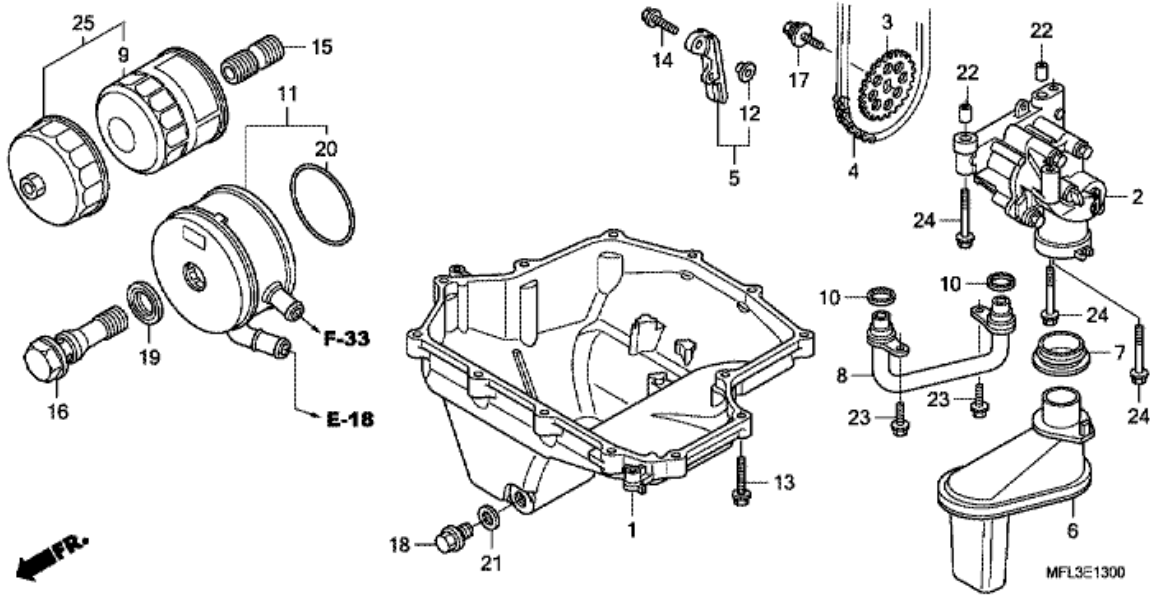
E-12 MOTEUR DE DEMARRAGE

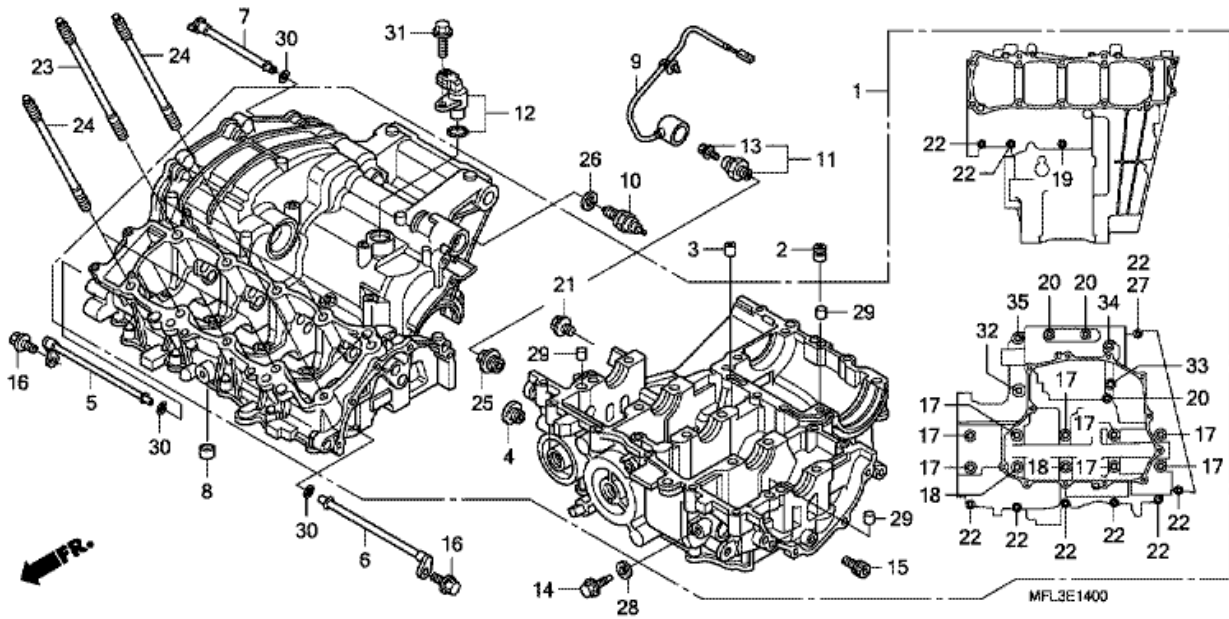


MFL3E1200

CBR1000RR CBR1000RR8 2008 F

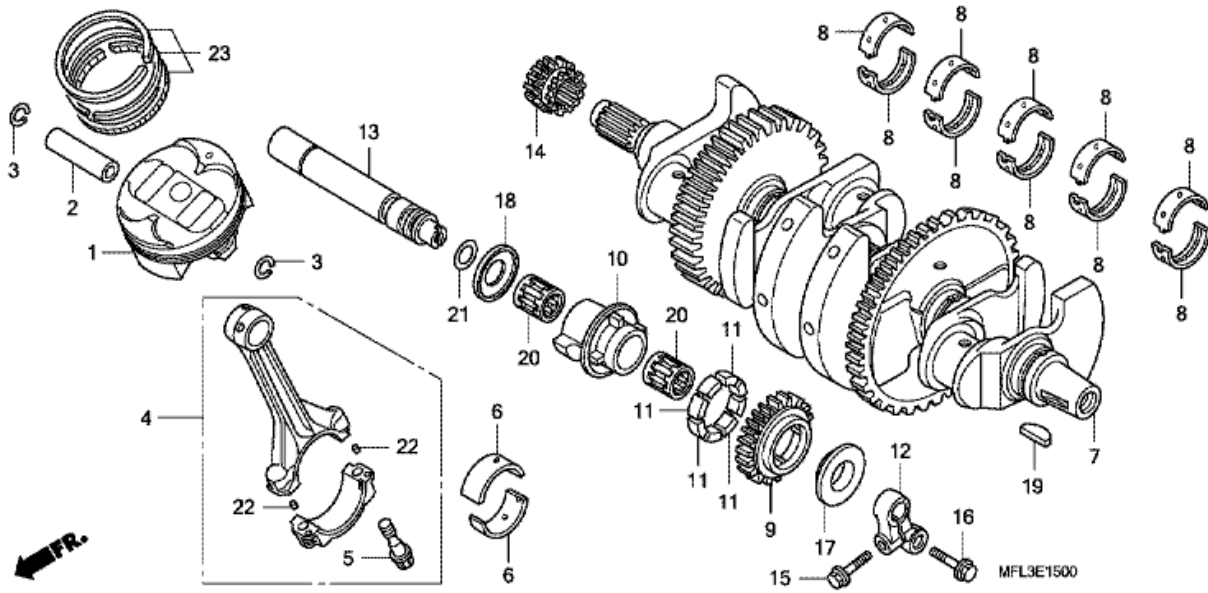
E-13 CARTER D'HUILE/POMPE A HUILE





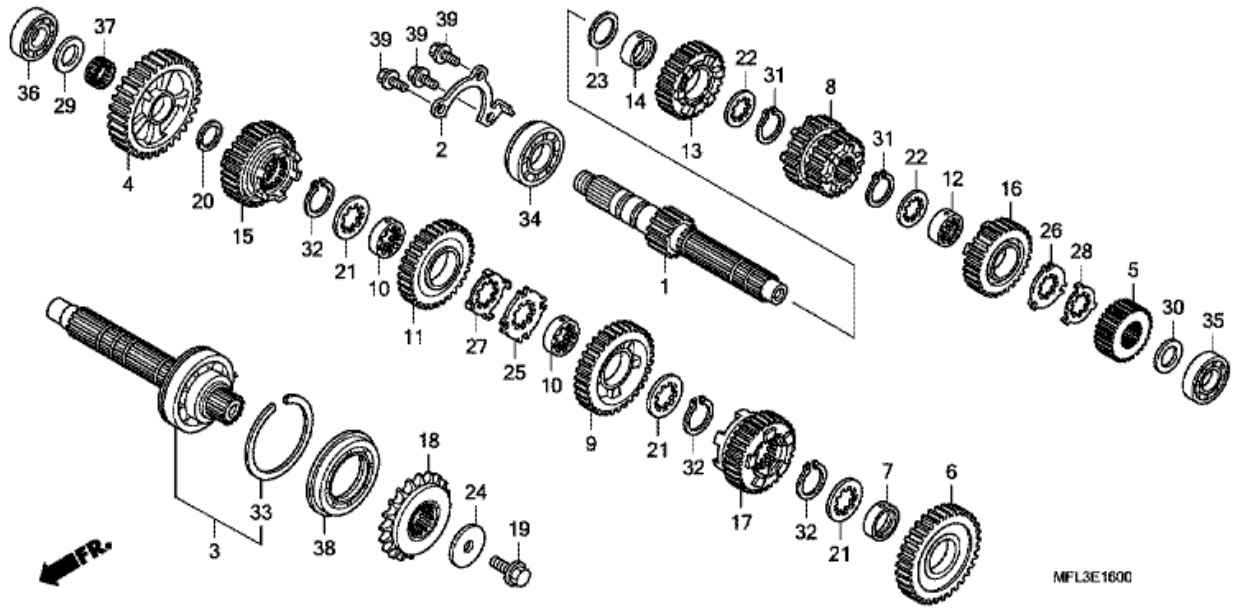
CBR1000RR CBR1000RR8 2008 F

E-15 VILEBREQUIN/PISTON



CBR1000RR CBR1000RR8 2008 F

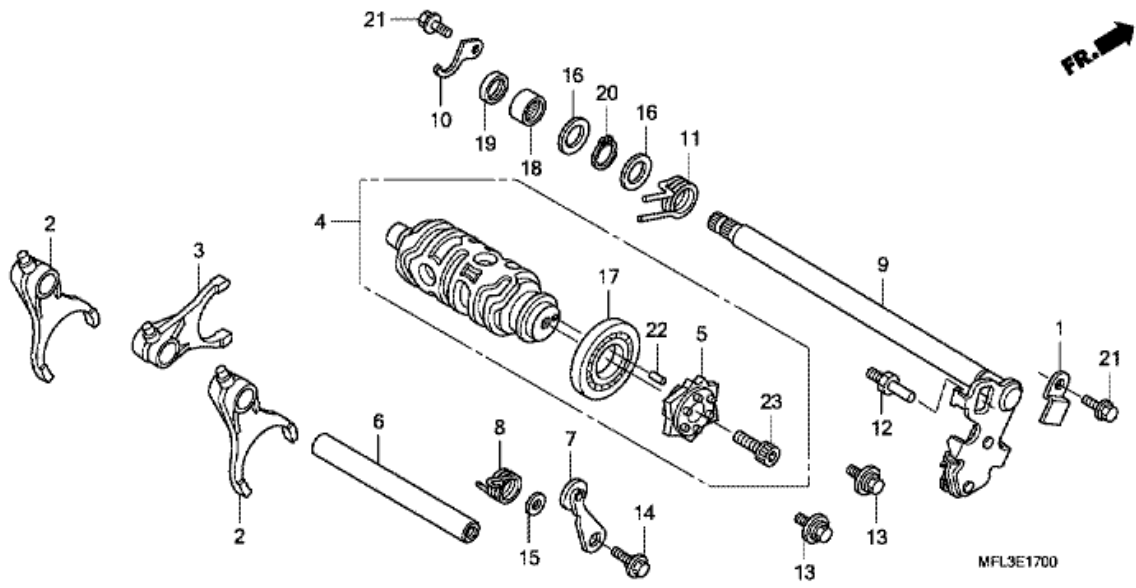
E-16 BOITE DE VITESSES



MFL3E1600

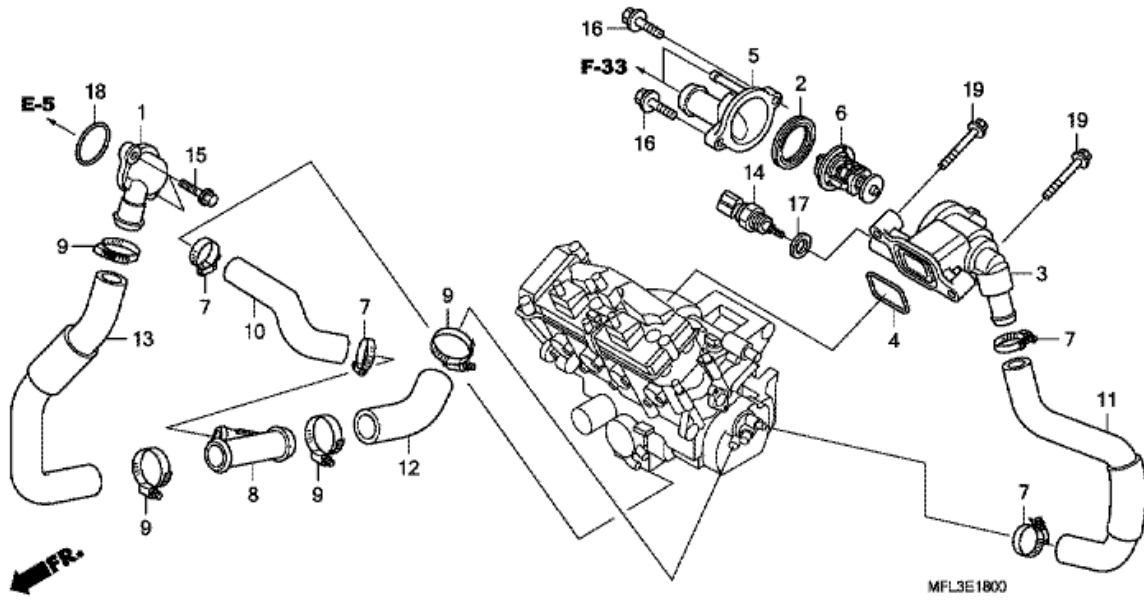
CBR1000RR CBR1000RR8 2008 F

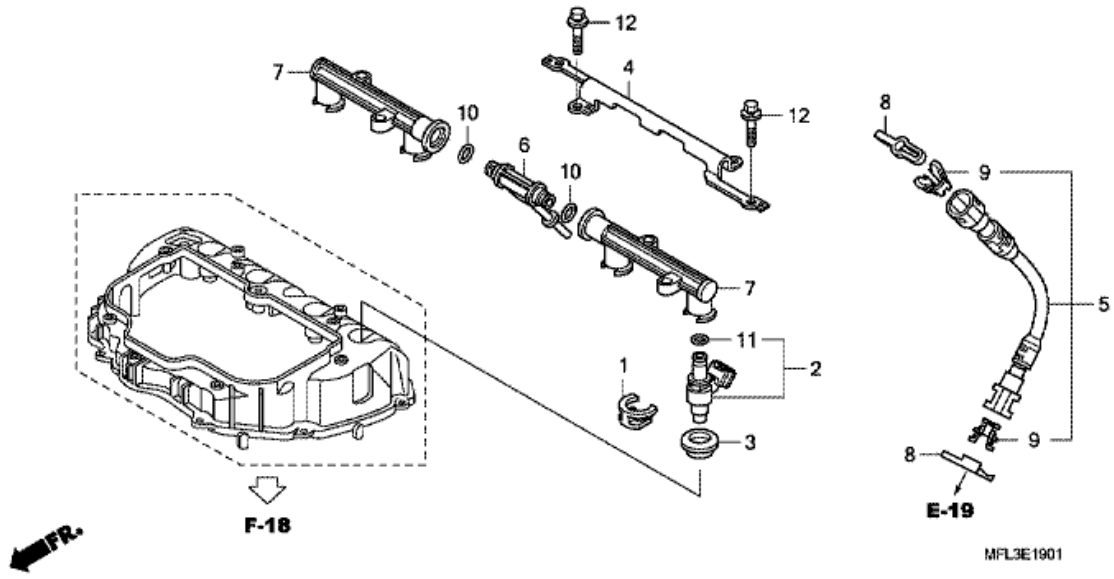
E-17 BARILLET DE SELECTION



CBR1000RR CBR1000RR8 2008 F

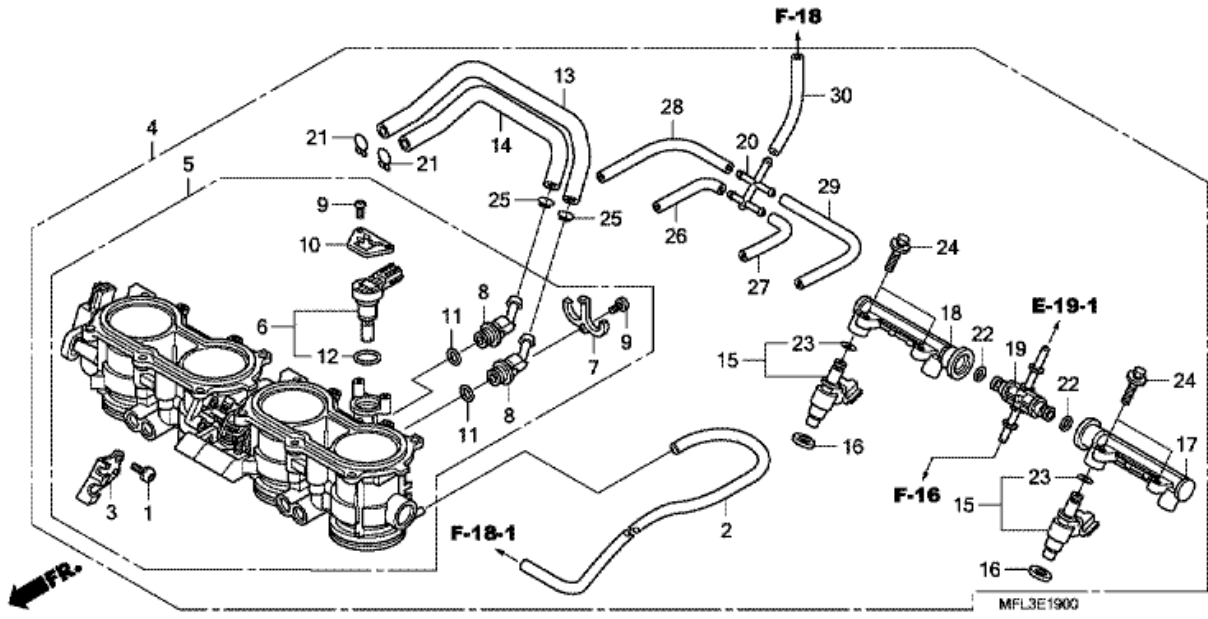
E-18 THERMOSTAT





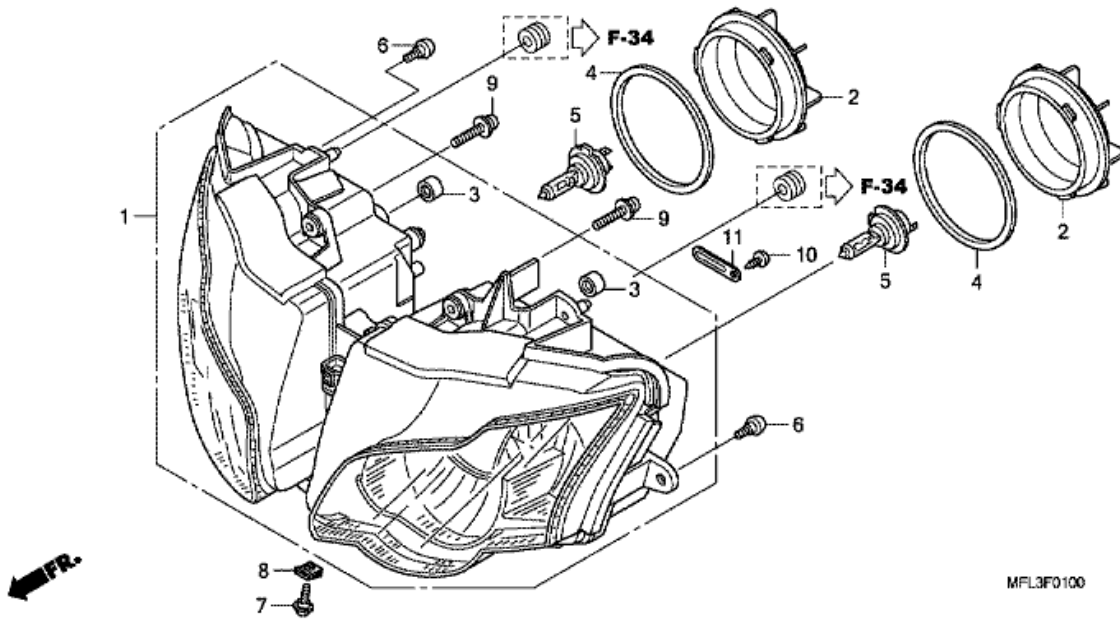
CBR1000RR CBR1000RR8 2008 F

E-19 CORPS DE PAPILLON



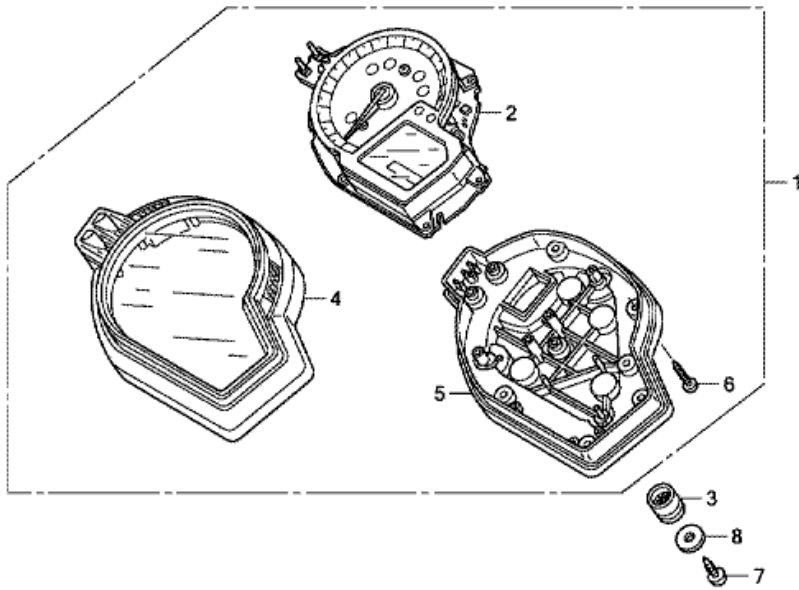
CBR1000RR CBR1000RR8 2008 F

F-1 PROJECTEUR



CBR1000RR CBR1000RR8 2008 F

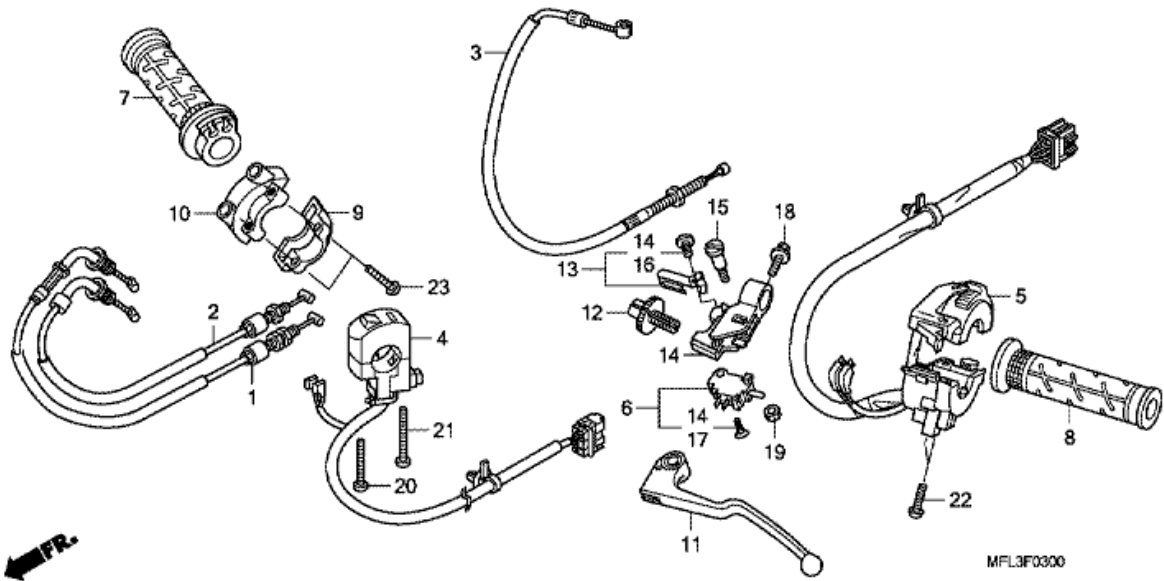
F-2 COMPTEUR



MFL3F0200

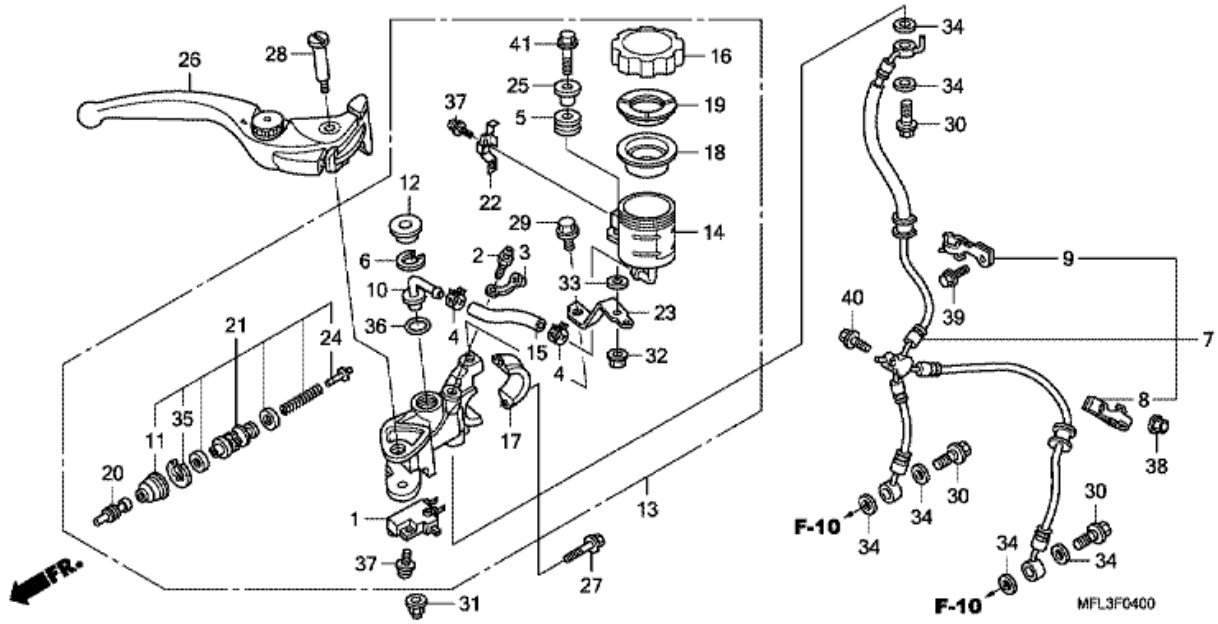
CBR1000RR CBR1000RR8 2008 F

F-3 LEVIER DE GUIDON/COMMUTATEUR/CABLE



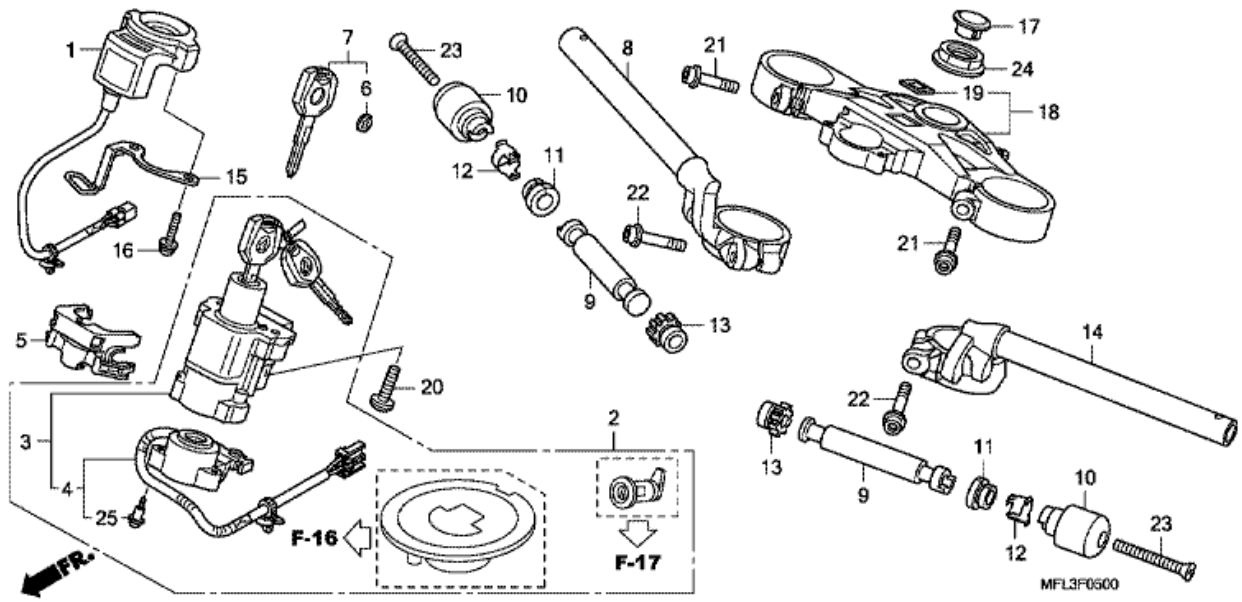
CBR1000RR CBR1000RR8 2008 F

F-4 MAITRE-CYLINDRE FREIN AV.



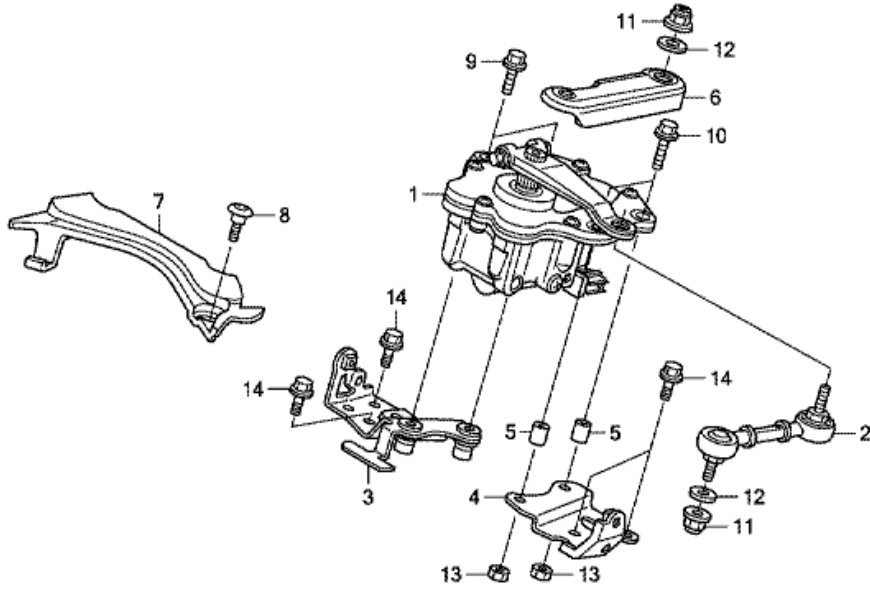
CBR1000RR CBR1000RR8 2008 F

F-5 TUYAU DE GUIDON/PONT SUPERIEUR



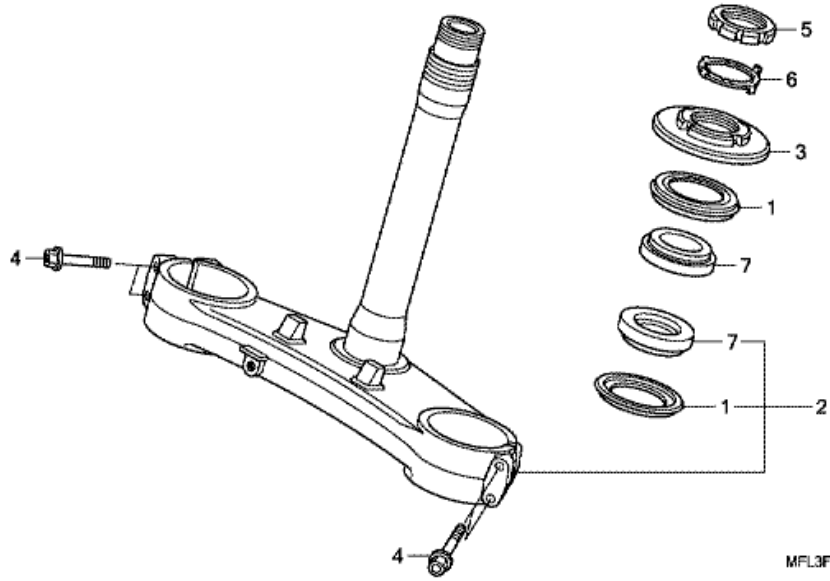
CBR1000RR CBR1000RR8 2008 F

F-6 AMORTIS. DIRECTION



CBR1000RR CBR1000RR8 2008 F

F-7 TIGE DE DIRECTION

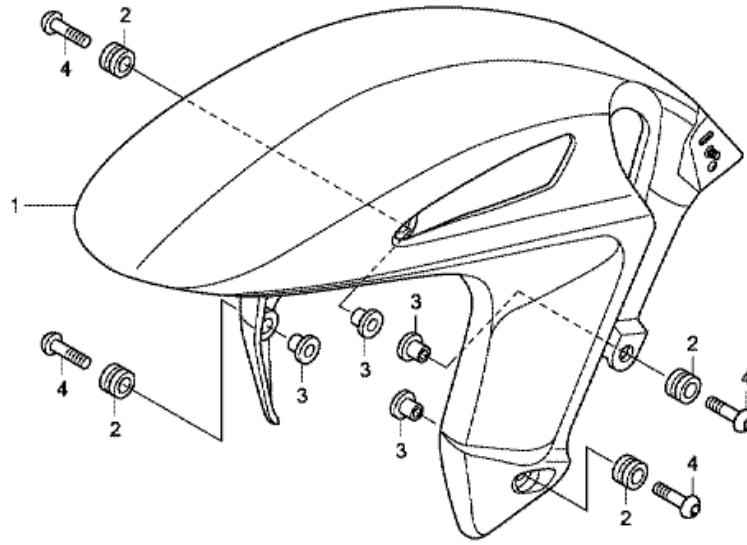


←FR.

MFL3F0700

CBR1000RR CBR1000RR8 2008 F

F-8 AILE AVANT

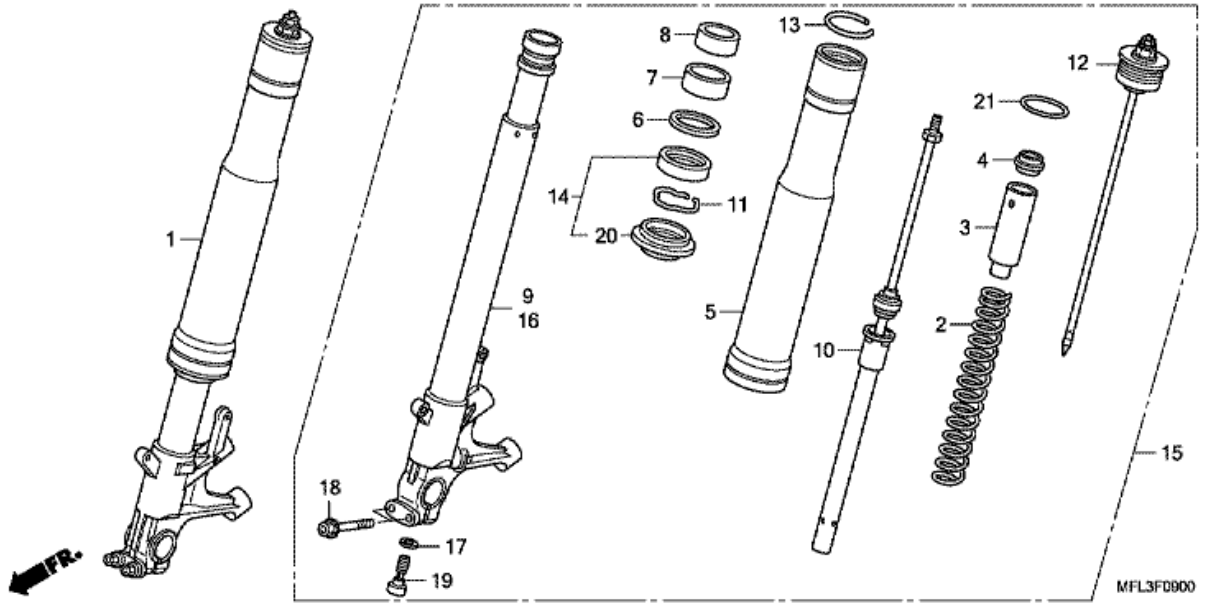


FR.

MFL3F0800

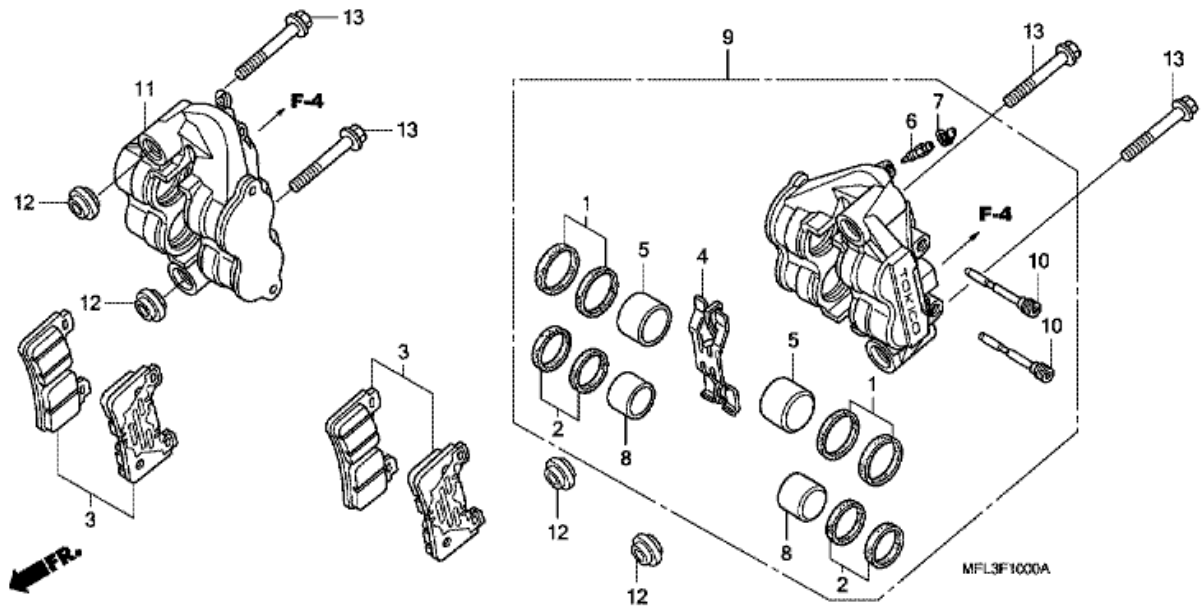
CBR1000RR CBR1000RR8 2008 F

F-9 FOURCHETTE AVANT



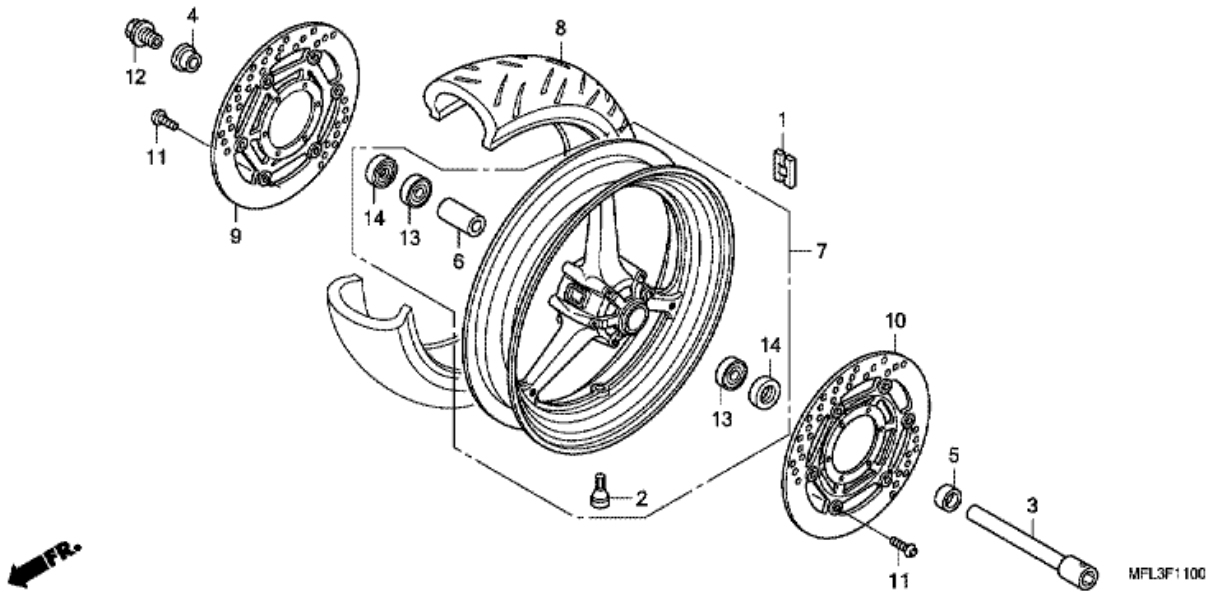
CBR1000RR CBR1000RR8 2008 F

F-10 ETRIER DE FREIN AVANT



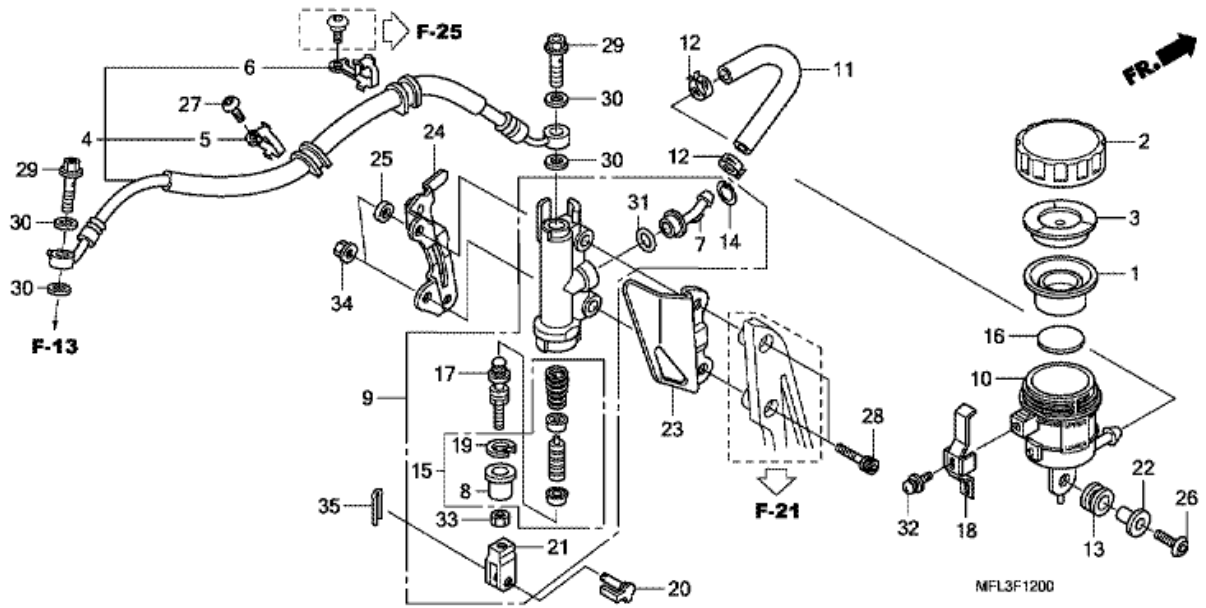
CBR1000RR CBR1000RR8 2008 F

F-11 ROUE AVANT



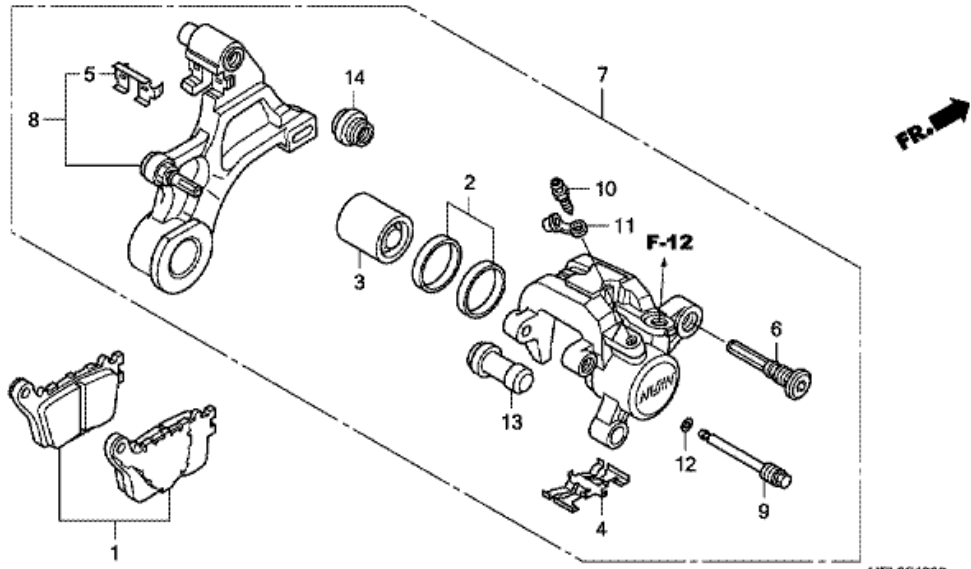
CBR1000RR CBR1000RR8 2008 F

F-12 MAITRE-CYLINDRE FREIN AR. CYLINDRE



CBR1000RR CBR1000RR8 2008 F

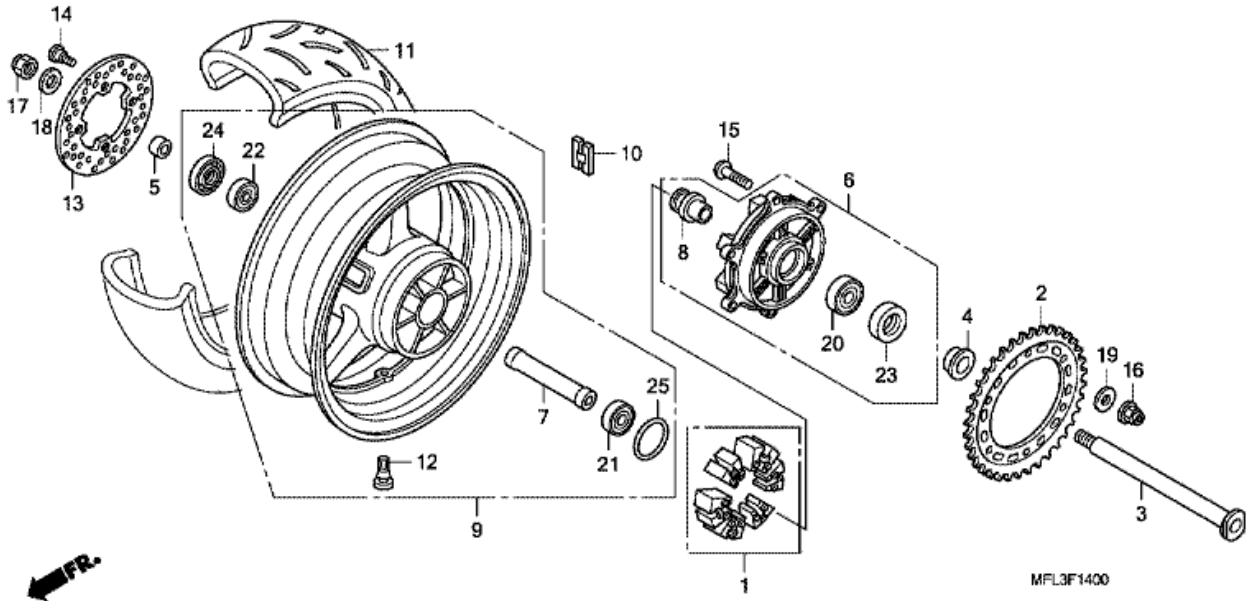
F-13 ETRIER DE FREIN ARRIERE



MFL3F1300

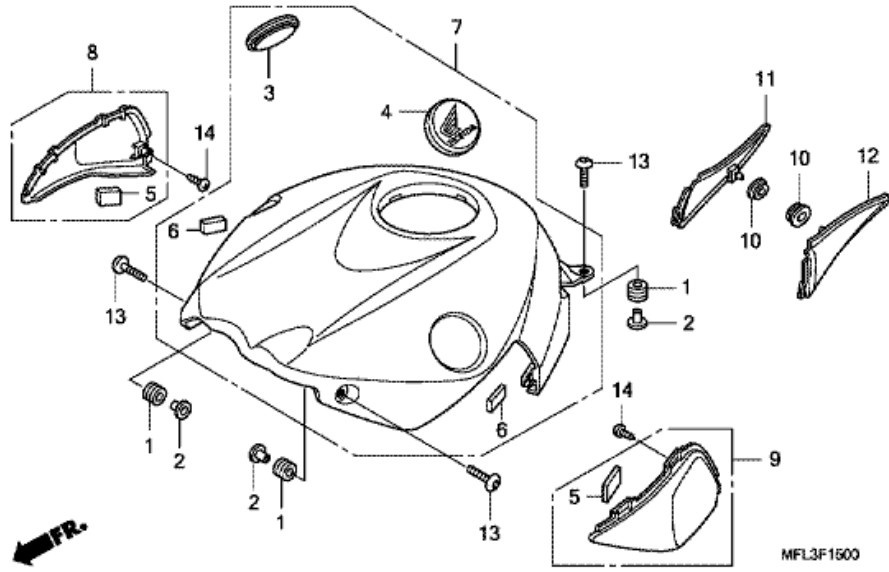
CBR1000RR CBR1000RR8 2008 F

F-14 ROUE ARRIERE



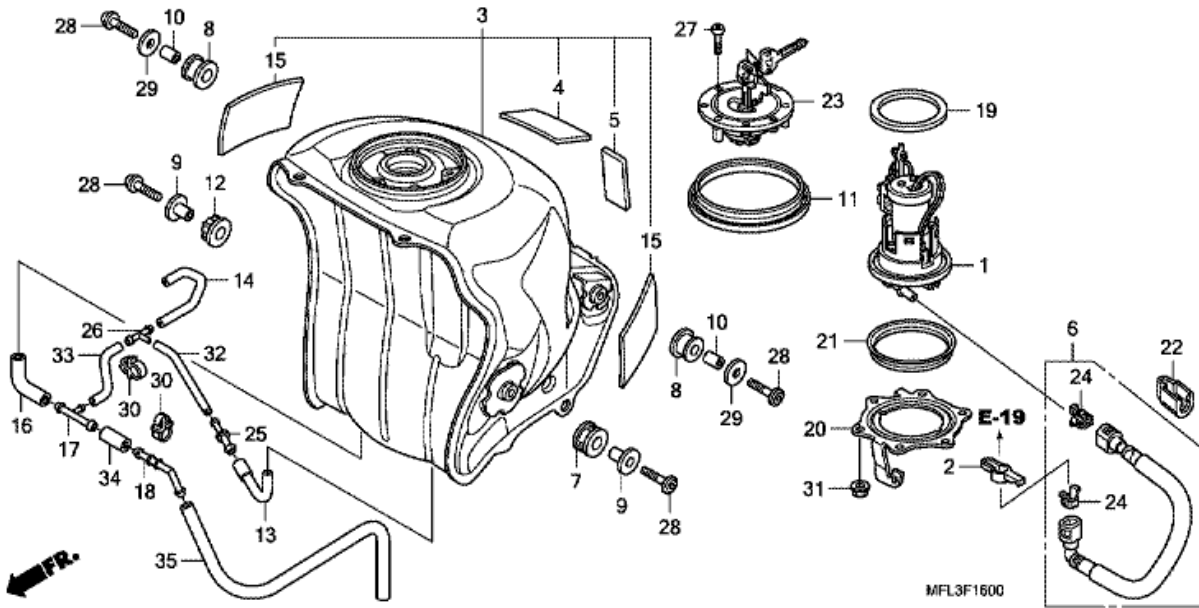
CBR1000RR CBR1000RR8 2008 F

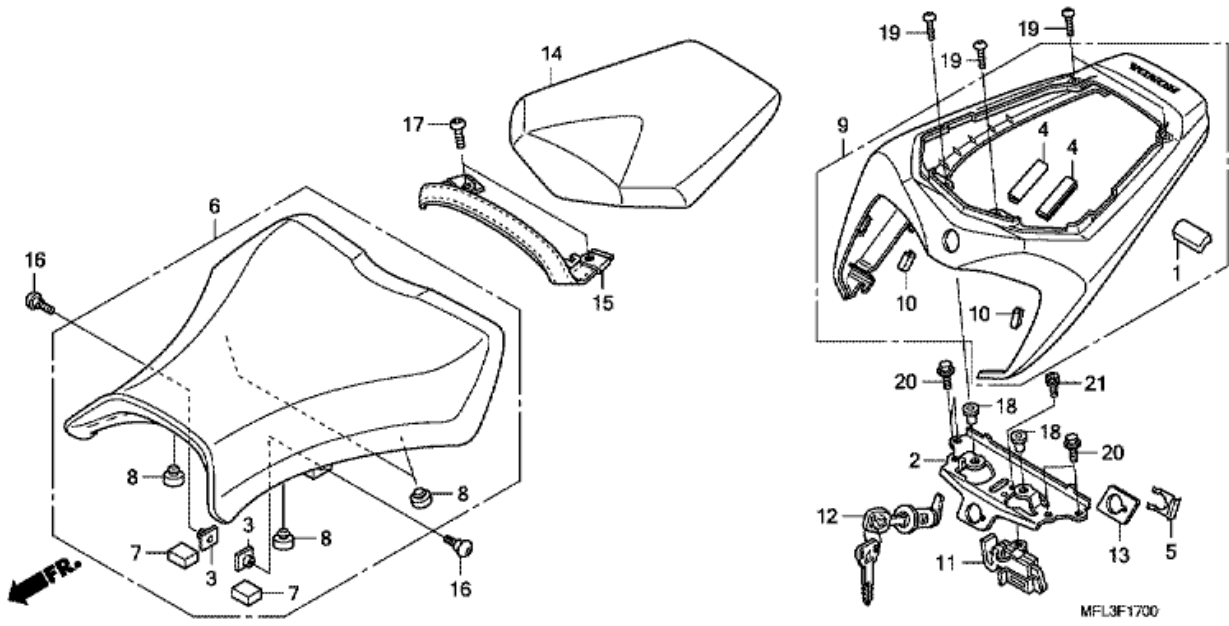
F-15 PROTECTEUR SUP.



CBR1000RR CBR1000RR8 2008 F

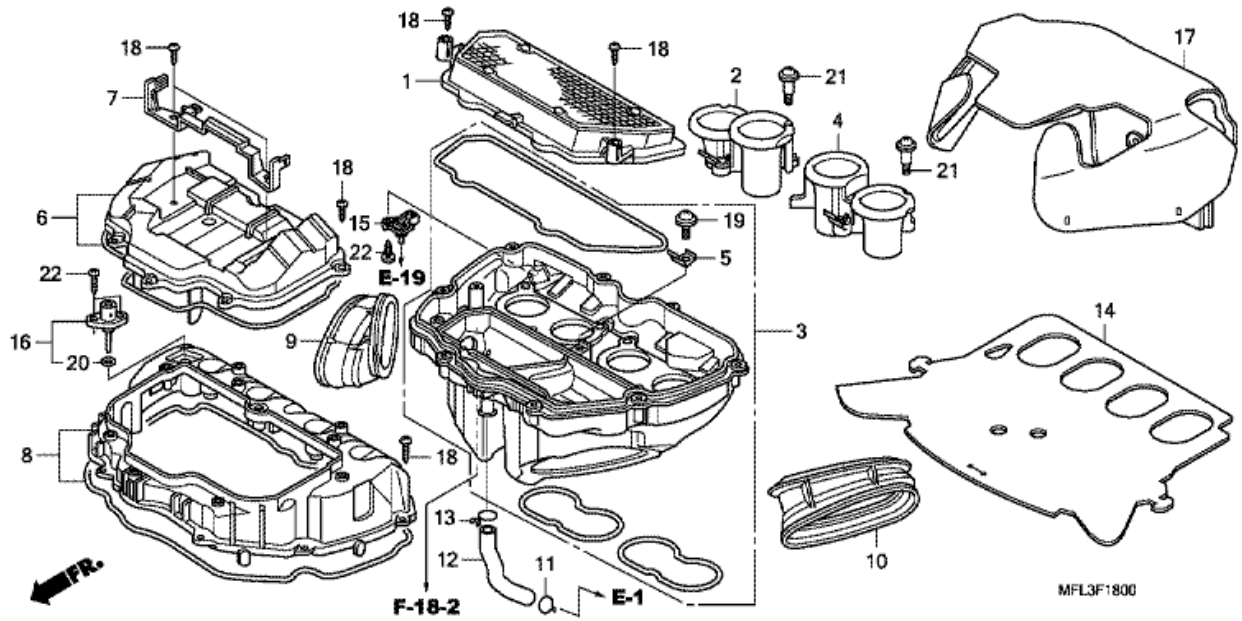
F-16 RESERVOIR A CARBURANT/POMPE A CARBURANT





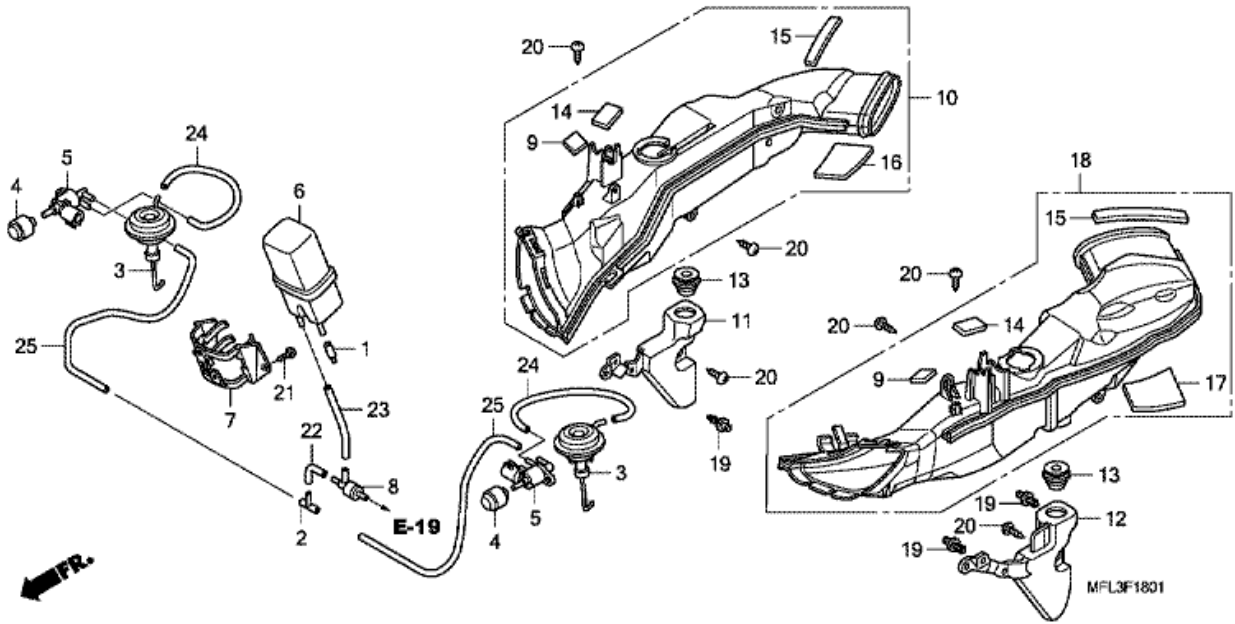
CBR1000RR CBR1000RR8 2008 F

F-18 FILTRE A AIR



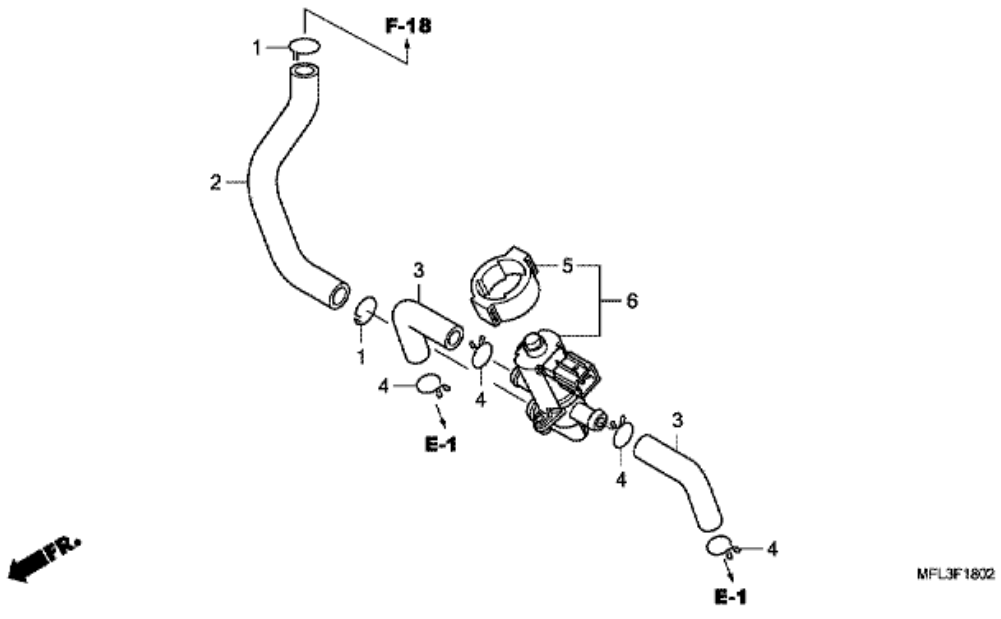
CBR1000RR CBR1000RR8 2008 F

F-18-1 CONDUITE D'ADMISSION AIR/VALVE SOLENOIDE



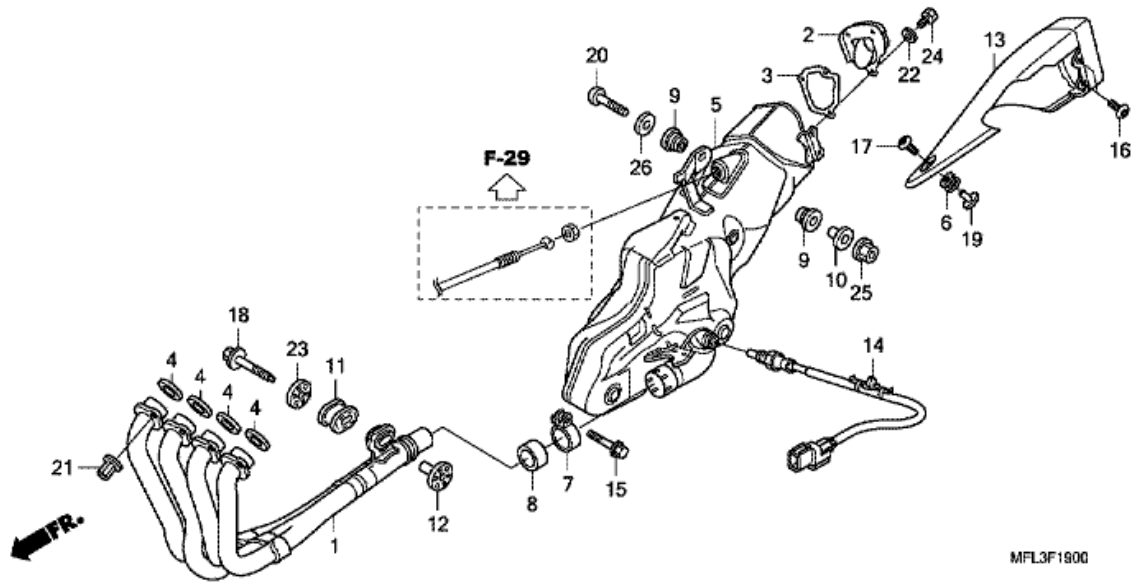
CBR1000RR CBR1000RR8 2008 F

F-18-2 COMMANDE INJECTION D'AIR SOUPE



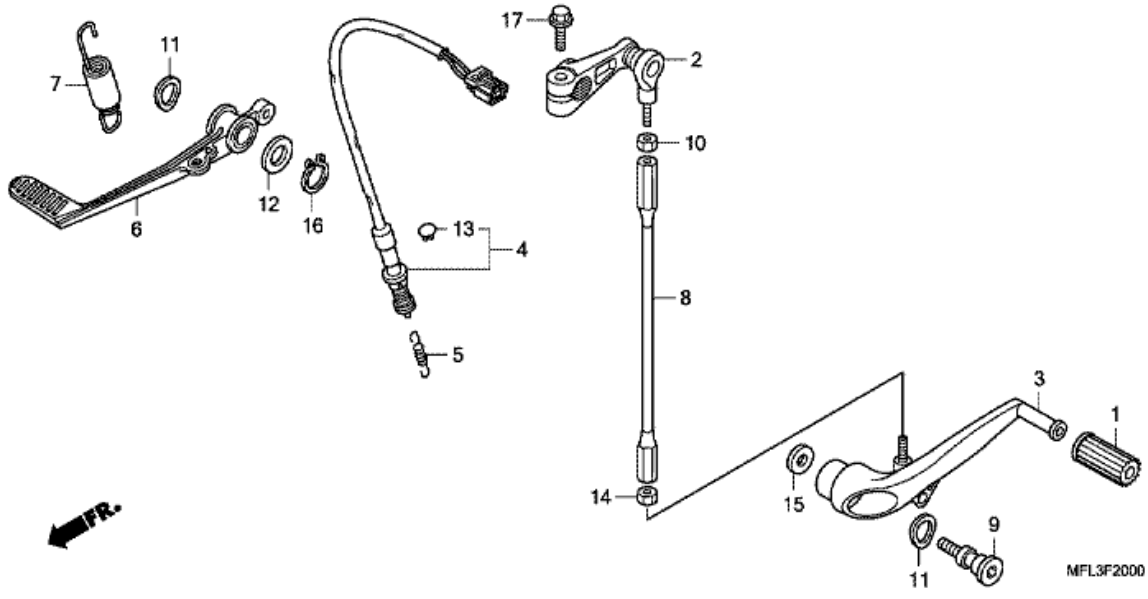
CBR1000RR CBR1000RR8 2008 F

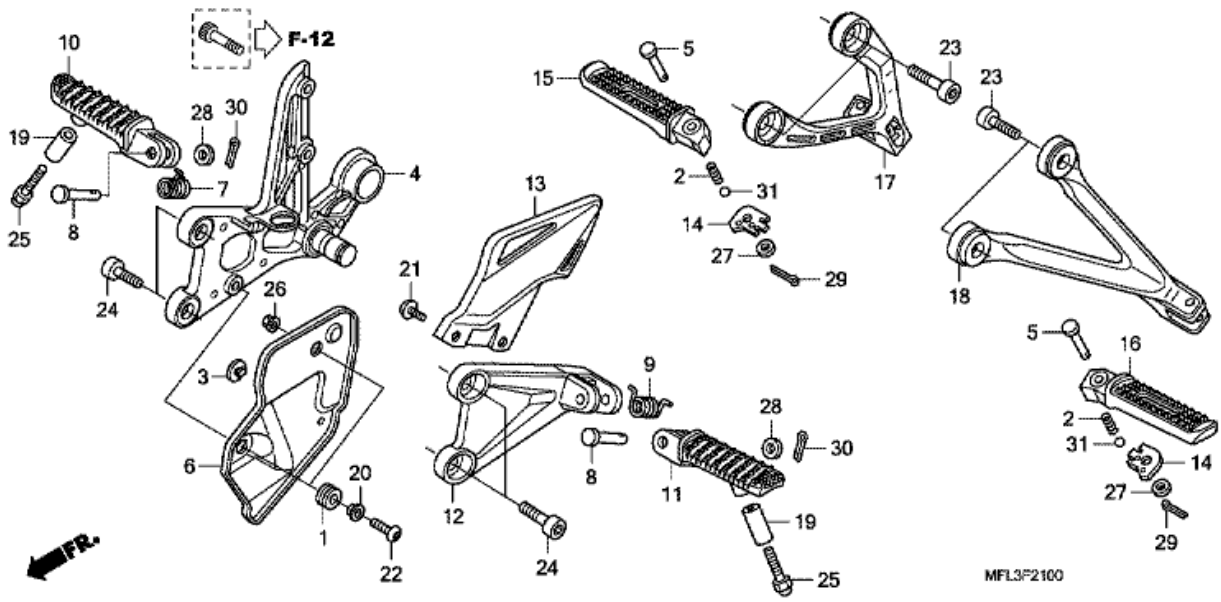
F-19 SILENCIEUX D'ECHAPPEMENT



CBR1000RR CBR1000RR8 2008 F

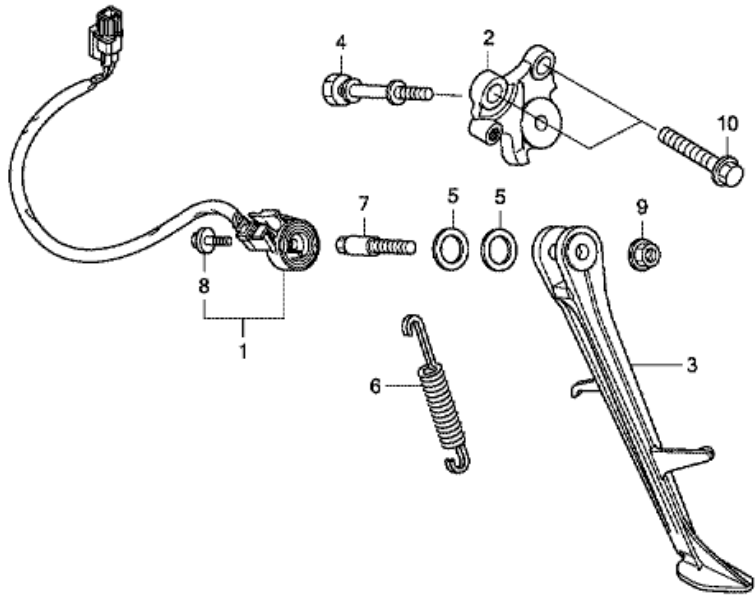
F-20 PEDALE





CBR1000RR CBR1000RR8 2008 F

F-22 BEQUILLE

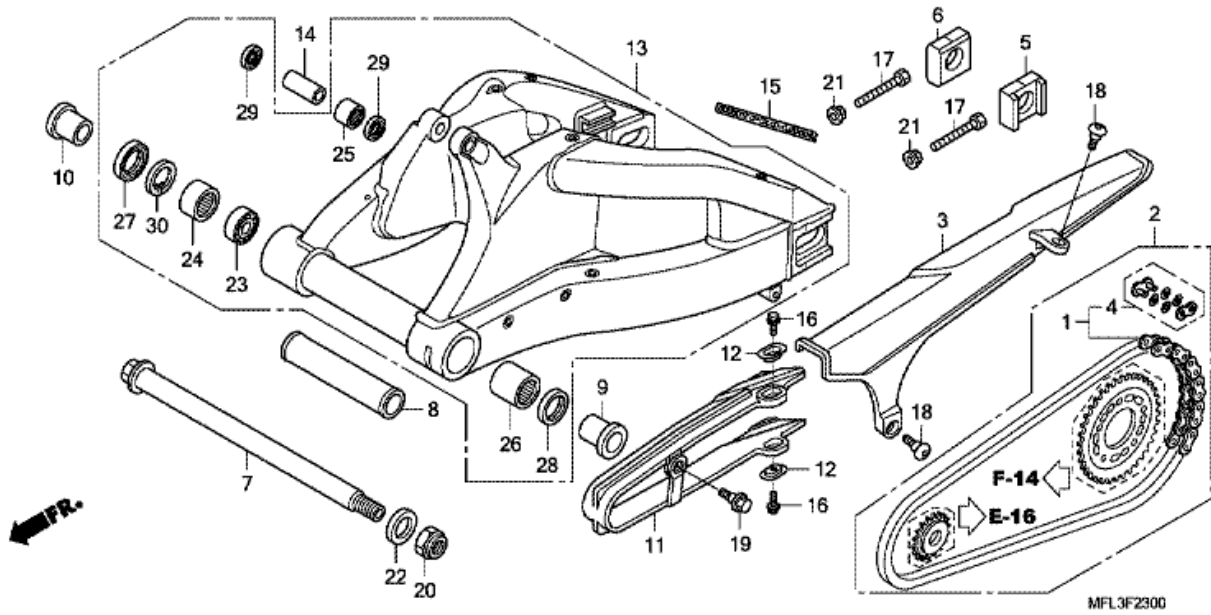


FR.

MFL3F2200

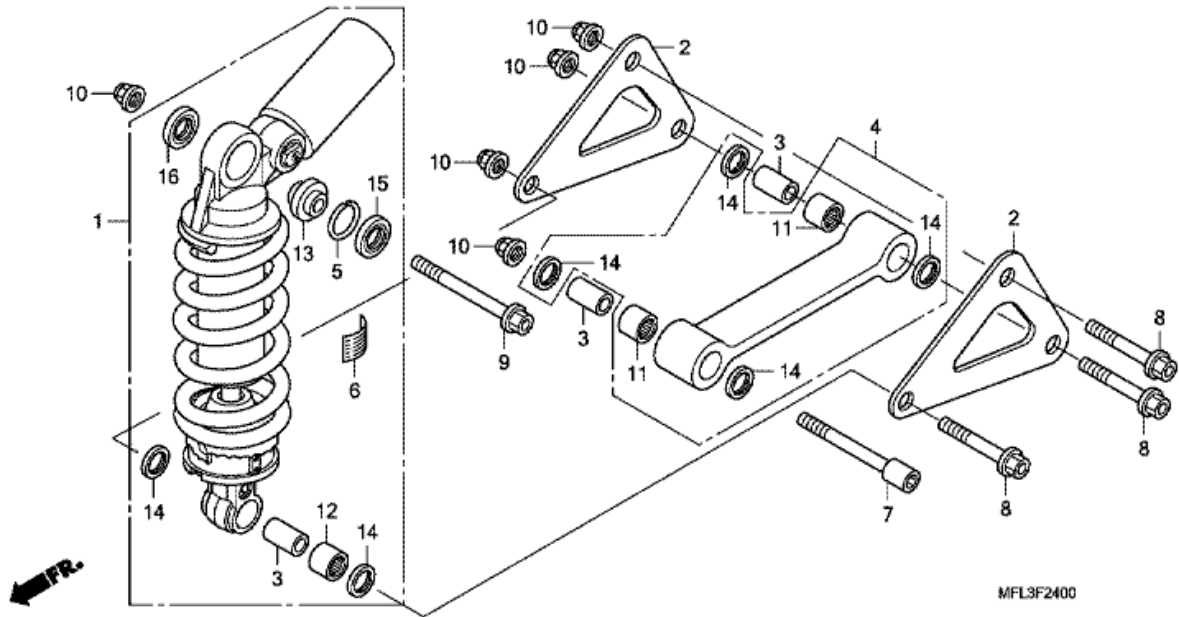
CBR1000RR CBR1000RR8 2008 F

F-23 BRAS OSCILLANT



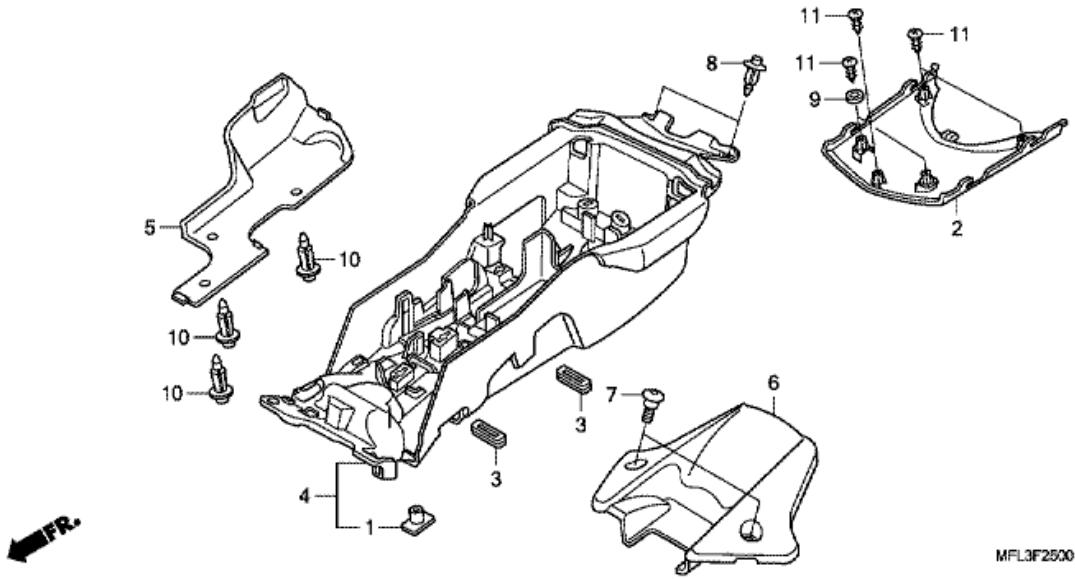
CBR1000RR CBR1000RR8 2008 F

F-24 COUSSIN ARRIERE



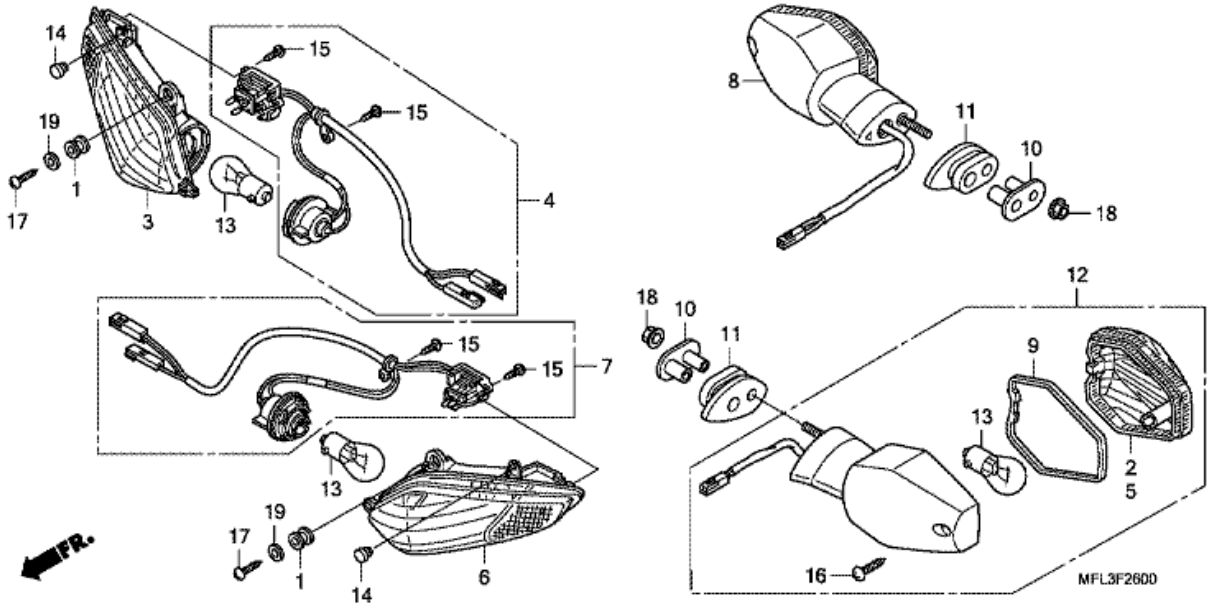
CBR1000RR CBR1000RR8 2008 F

F-25 GARDE-BOUE ARRIERE



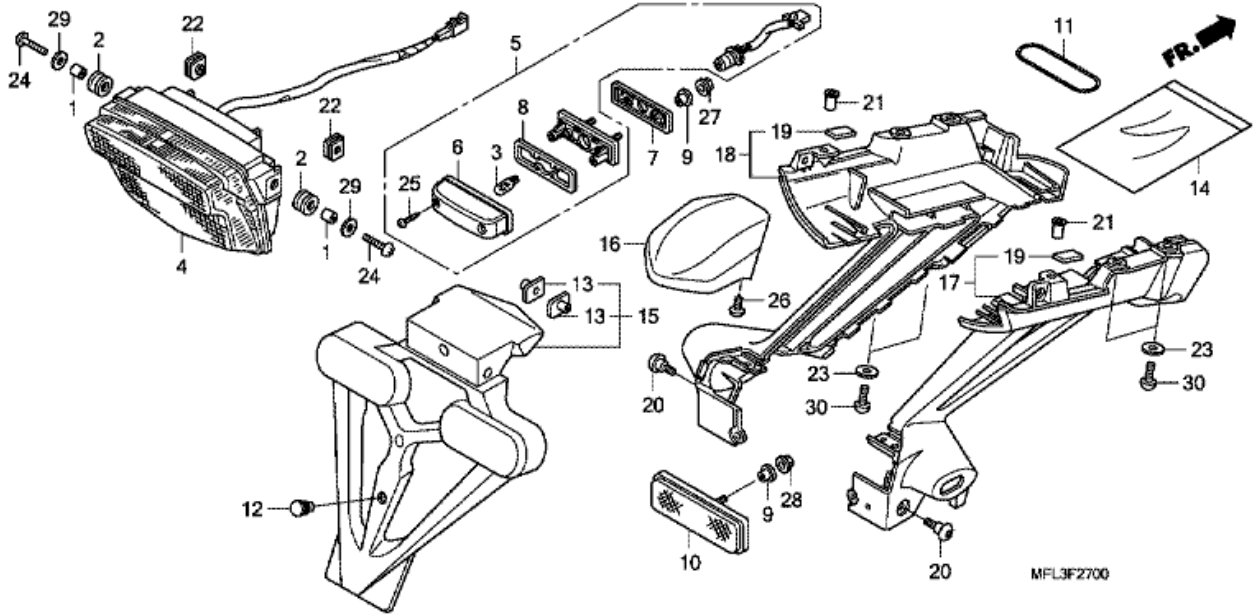
CBR1000RR CBR1000RR8 2008 F

F-26 CLIGNOTANT



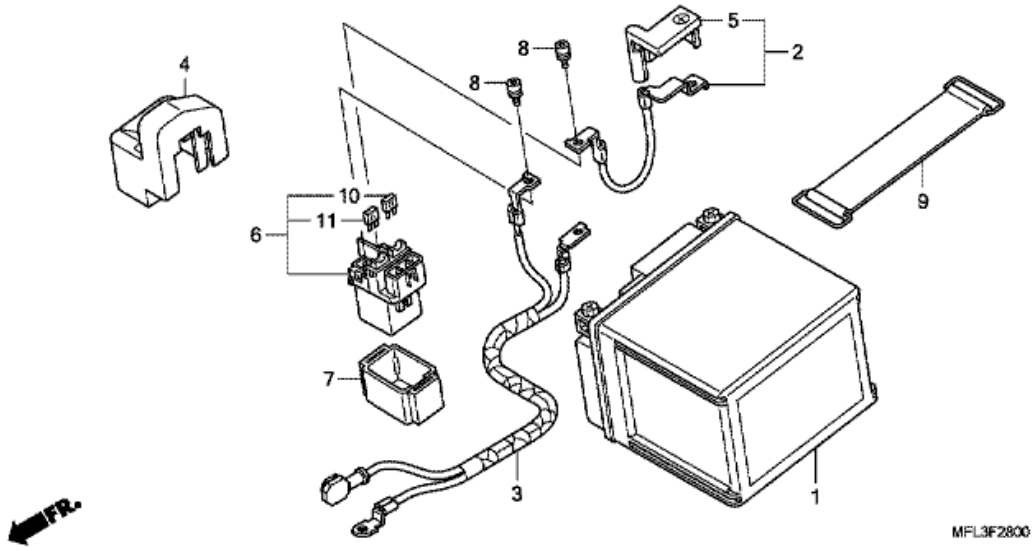
CBR1000RR CBR1000RR8 2008 F

F-27 FEU ARRIERE



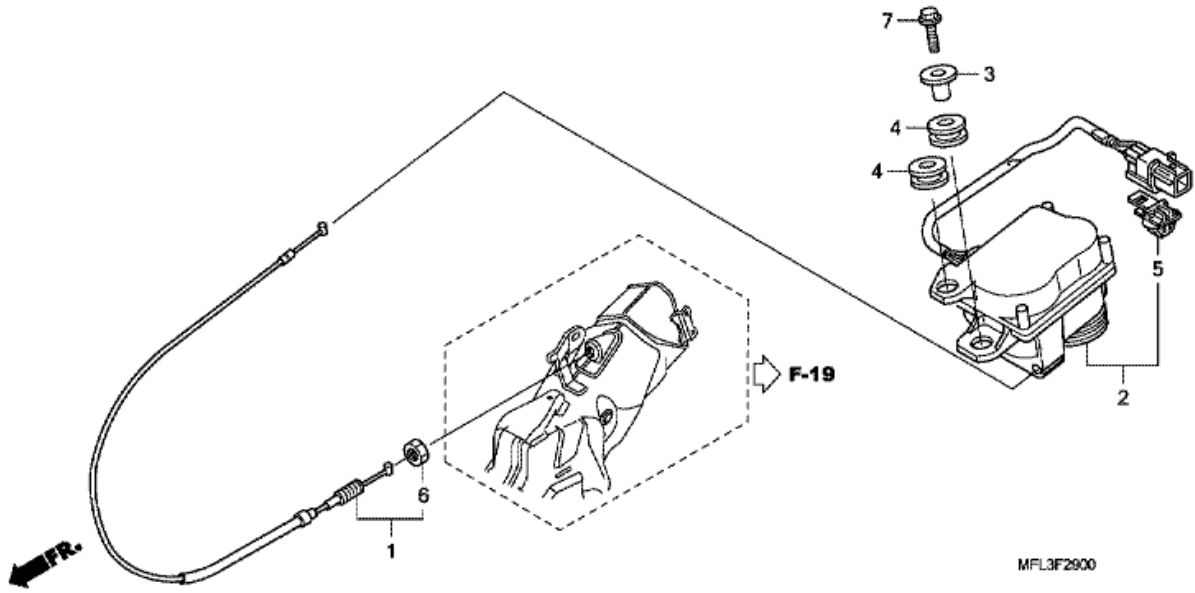
CBR1000RR CBR1000RR8 2008 F

F-28 BATTERIE



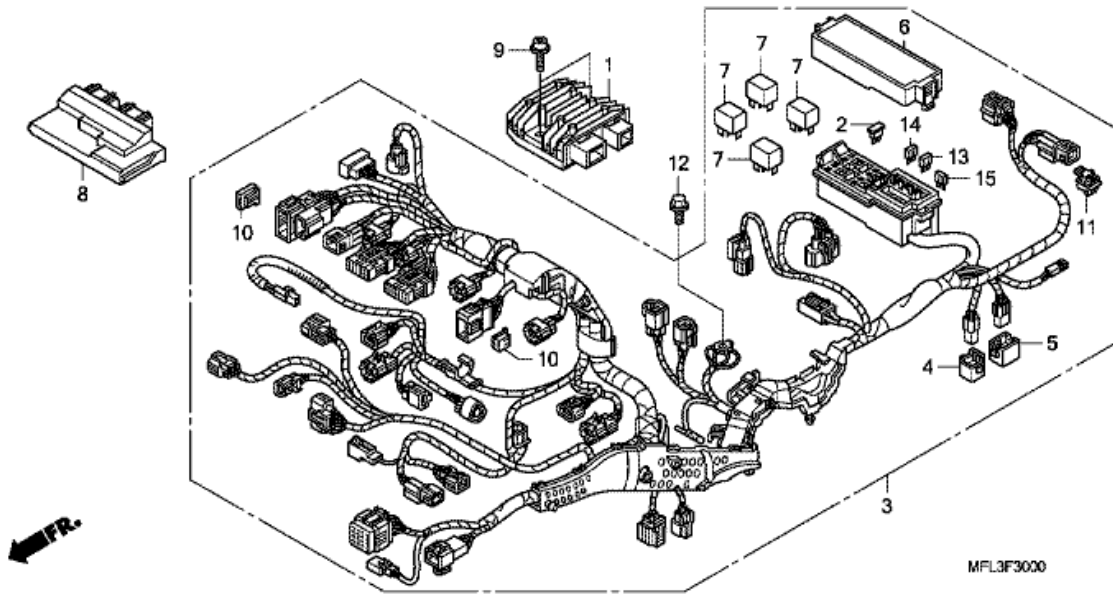
CBR1000RR CBR1000RR8 2008 F

F-29 SERVO-MOTEUR



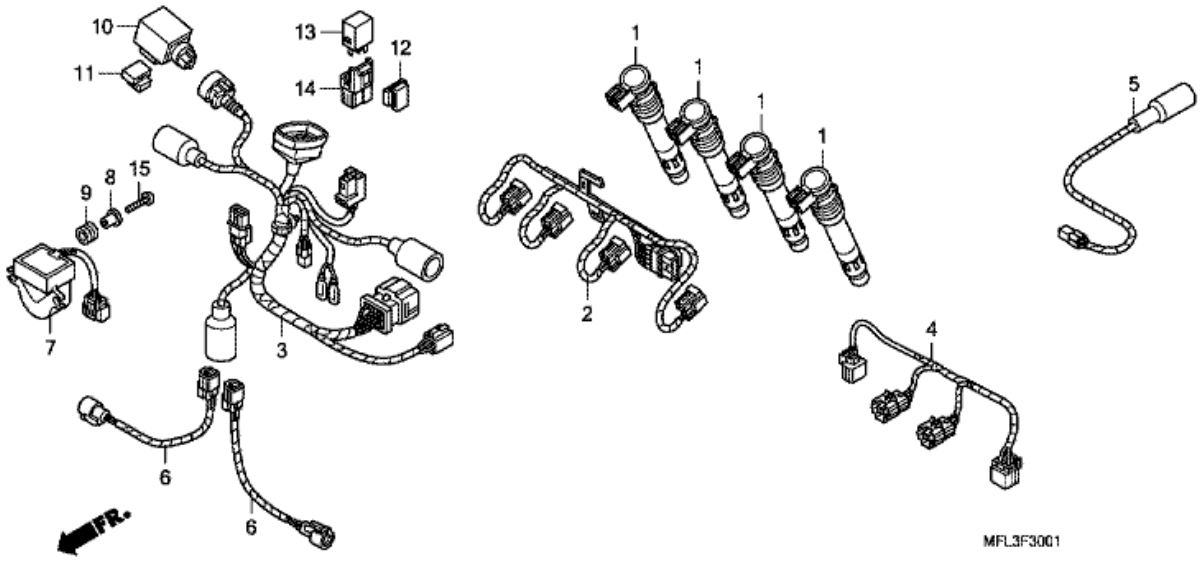
CBR1000RR CBR1000RR8 2008 F

F-30 FAISCEAU DES FILS



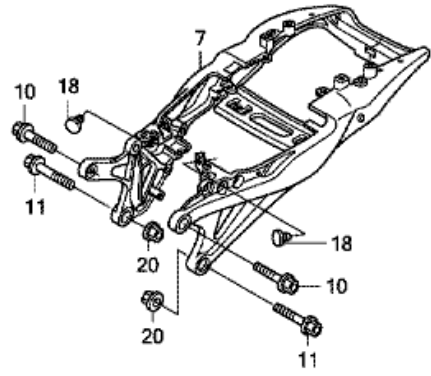
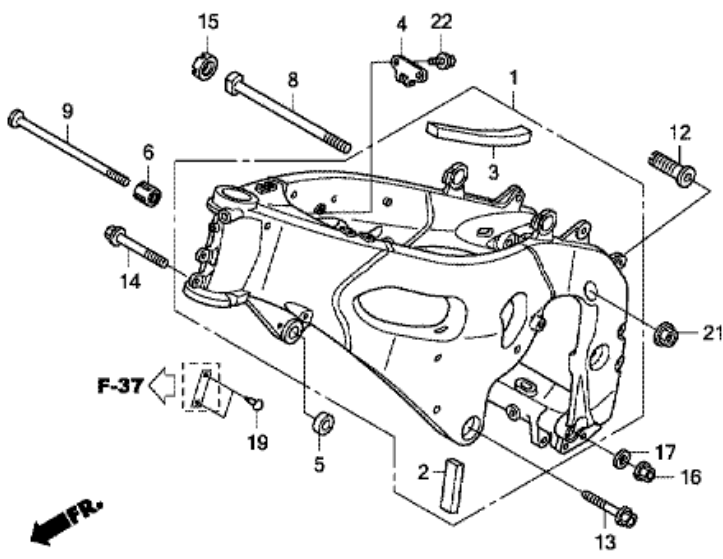
CBR1000RR CBR1000RR8 2008 F

F-30-1 FAISCEAU SECONDAIRE



CBR1000RR CBR1000RR8 2008 F

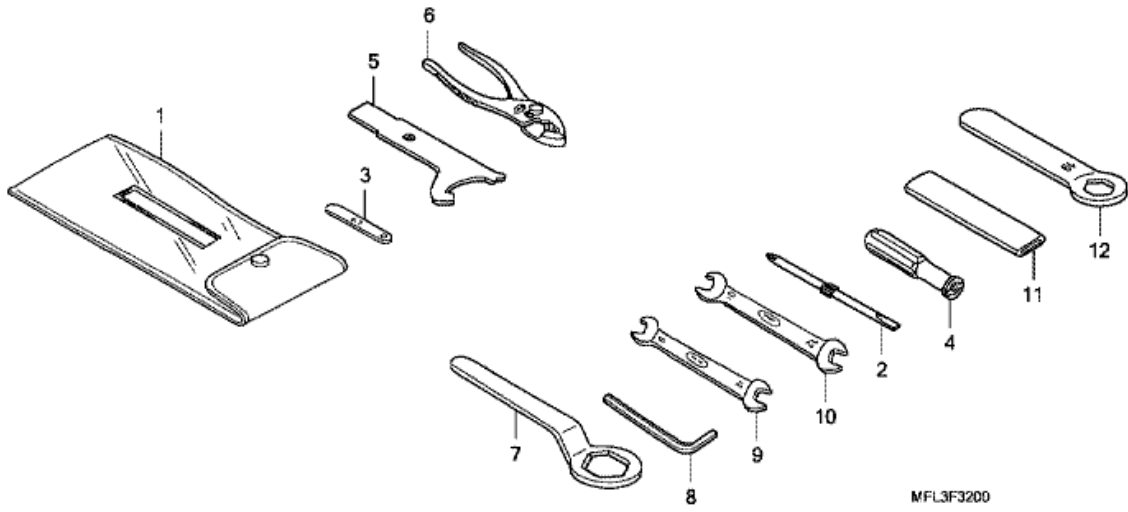
F-31 CARROSSERIE DE CHASSIS



MFL3F3100

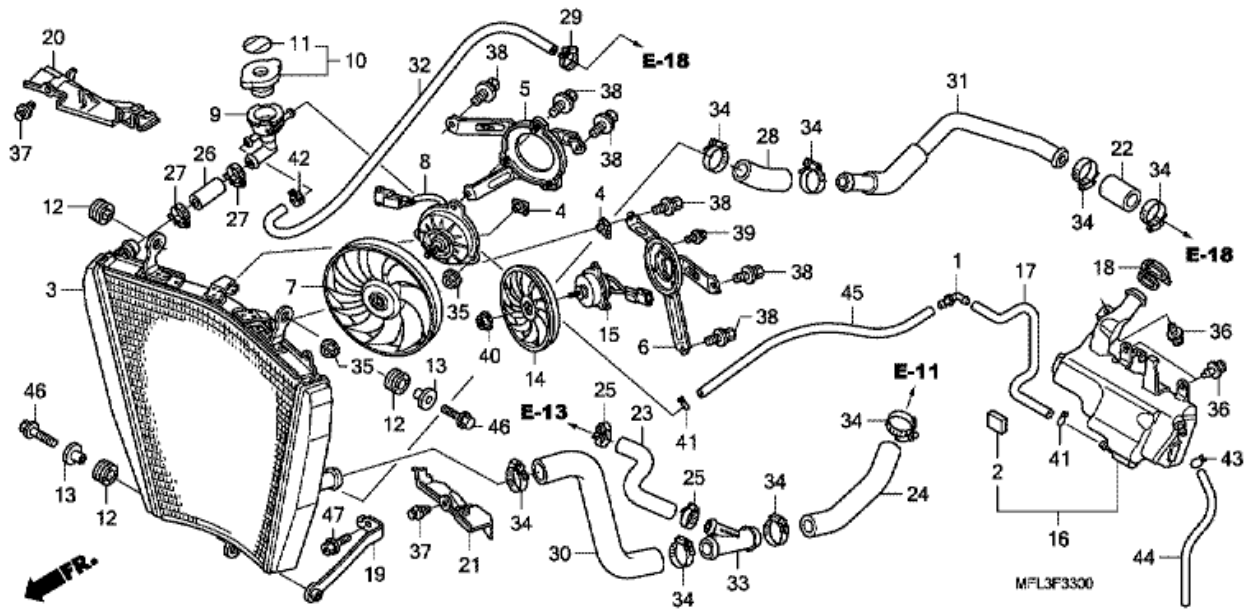
CBR1000RR CBR1000RR8 2008 F

F-32 OUTILS



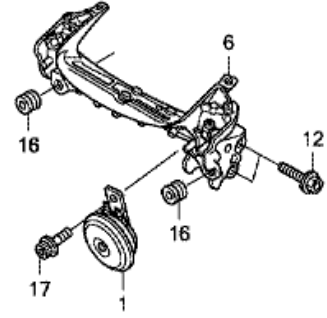
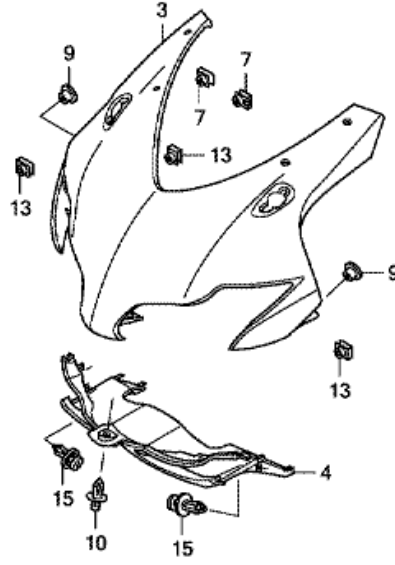
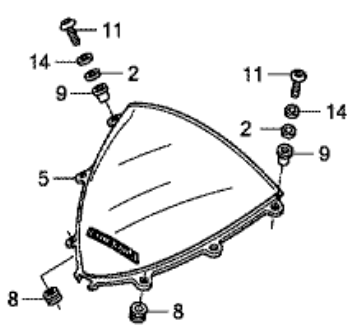
CBR1000RR CBR1000RR8 2008 F

F-33 RADIATEUR



CBR1000RR CBR1000RR8 2008 F

F-34 PANNEAU SUPERIEUR

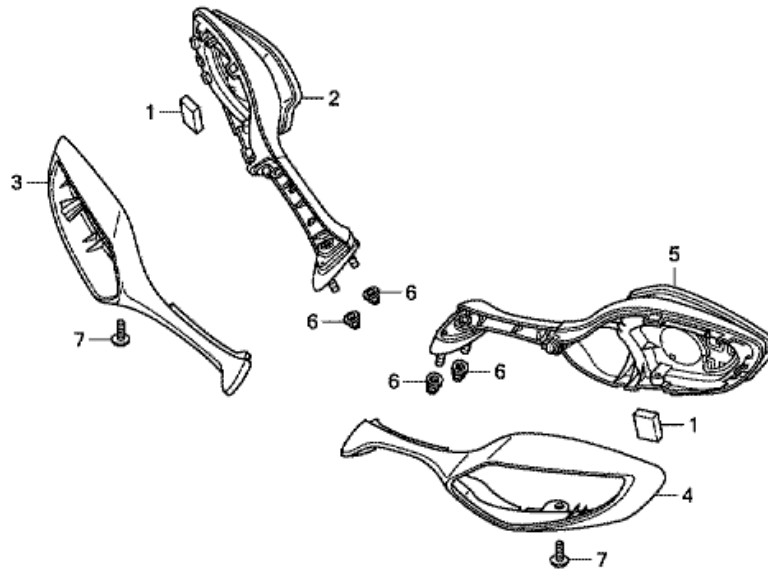


FR.

MFL3F3400

CBR1000RR CBR1000RR8 2008 F

F-35 RETROVISEUR

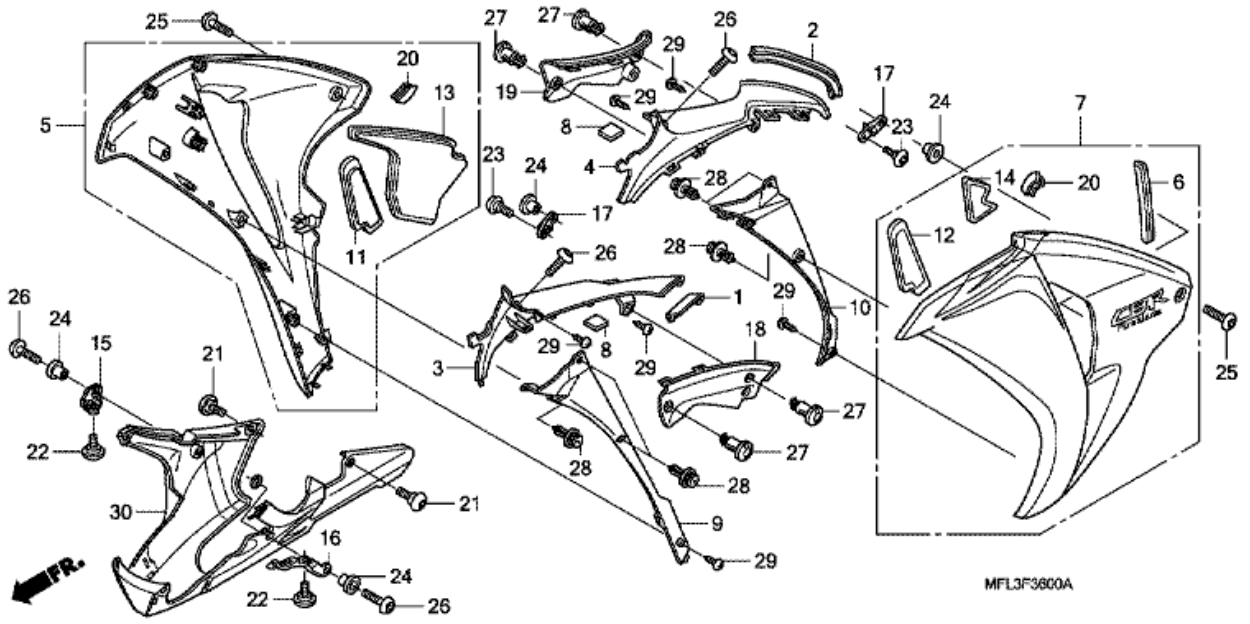


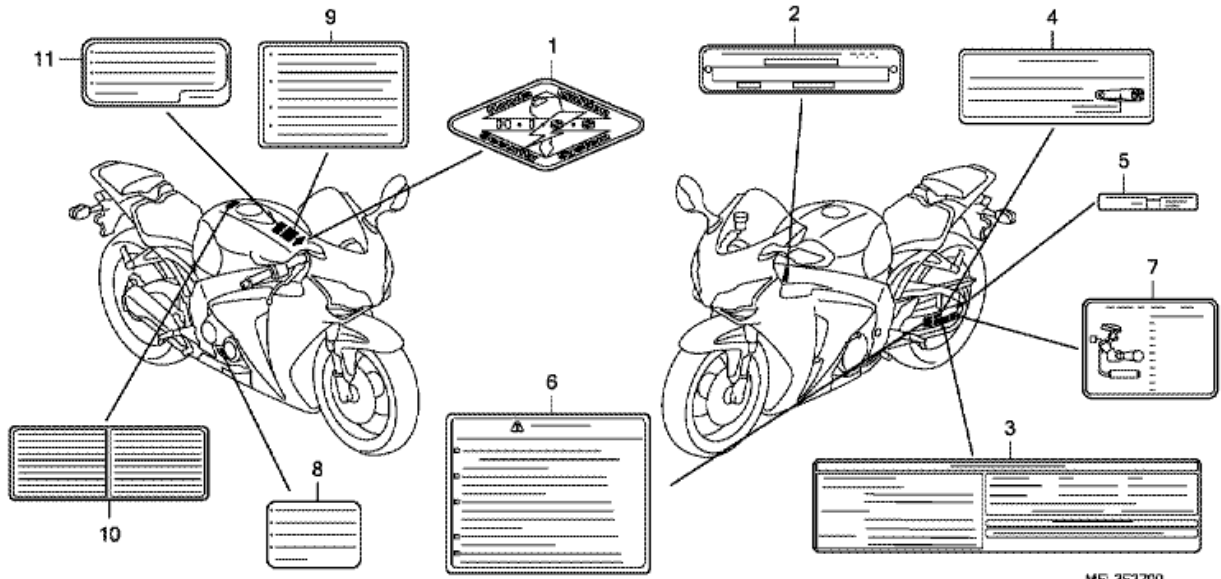
FR.

MFL3F3500

CBR1000RR CBR1000RR8 2008 F

F-36 CARENAGE MILIEU

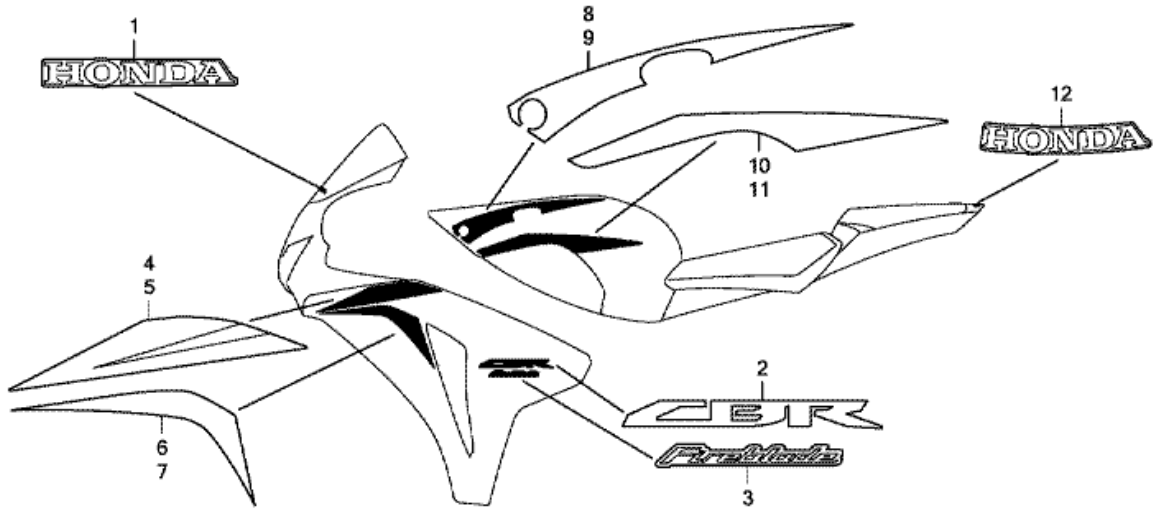




MFL3F3700

CBR1000RR CBR1000RR8 2008 F

F-38 RAYURE/MARQUE



MFL3F3800